

MANISCOPIC

■ MT 625 T

MODERNÍ KOMPAKT OD MANITOU

- Nosnost: 2500 kg
- Maximální dosah: 5,85 m
- Výška: 1,92 m
- Šířka: 1,82 m
- 2rychlostní hydrostatická převodovka



 **MANITOU**

KOMPAKTNOST

POTŘEBUJETE PŘÍSTUP KAMKOLIV

PRO NÁROČNÉ PRACOVNÍ PODMÍNKY, KDY SE MUSÍTE POHYBOVAT V ÚZKÝCH A NÁROČNÝCH PROSTORECH, MANITOU NAVRHLA MANIPULÁTOR, KTERÝ SPLNÍ VAŠE POTŘEBY.

KOMPAKTNÍ VELIKOST **MANITOU M625** JE IDEÁLNÍ PRO PRACOVÍŠTĚ, KDE JE PROSTOR LUXUSEM.

Výška pod 2 metry



Pro bezpečný přístup do úzkých a nízkých prostor

Velká světlá výška



Pro práci na nerovném terénu

Skvělý poloměr otáčení



4 řízená kola a 3 režimy řízení pro snadnou ovladatelnost



Odolný a agilní - s pohonem 4 kol se MT625 dostane kamkoliv



OD SVÉHO MANIPULÁTORU OČEKÁVÁTE HODNĚ

BEZ OHLEDU NA PRACOVÍŠTĚ POTŘEBUJETE MAXIMÁLNĚ VYUŽÍT VLASTNOSTI VAŠEHO MANIPULÁTORU A ZAJISTIT VYSOKOU PRODUKTIVITU A VYUŽITÍ STROJE.

ODOLNÝ A SPOLEHLIVÝ - MT625 JE ŘEŠENÍM PRO OPTIMÁLNÍ **VÝKONNOST** PŘI PLNĚNÍ MODERNÍCH PRACOVNÍCH POŽADAVKŮ



- Uložení břemene: 2 tuny až do výšky 5,85 metru



Vyložení vozidla pouze z jedné strany, uložení 1,2 tunové palety 2,5 metru před přední kola. Až 800 kg do vzdálenosti 3,4 metru



- Naložení objemných břemen



Všestranný M625 může být vybaven širokou paletou volitelného příslušenství.

JEDNODUCHOST

CHCETE SNADNO OVLADATELNÝ MANIPULÁTOR

ERGONOMICKÝ DESIGN MT625 PLNÍ VAŠE POŽADAVKY NA JEDNODUCHOST
PROČ NEVYZKOUŠET 10 SEKUNDOVÝ START:

- KABINA PŘÍSTUPNÁ BEZ SCHŮDKŮ
- KOMFORTNÍ SEDADLO
- INTUITIVNÍ NASTARTOVÁNÍ A OVLÁDÁNÍ JOYSTICKEM



INTUITIVNÍ OVLÁDÁNÍ

Inovativní multifunkční joystick je přesně tvarován pro dlaň ruky, jejíž předloktí se pohodlně opírá o opěrku, což řidiči dovoluje pracovat s maximální efektivností. Všechny funkce koncentrované do jednoho ovladače dovolují řidiči neustálé držení volantu.

1. ovládání směru jízdy - dopředu, dozadu, neutrál
2. ovládání vytažení a zasunutí teleskopického výložníku
3. roller pro ovládání volitelného příslušenství



Všechny funkce teleskopického výložníku jsou proporcionální.

KOMFORTNÍ KABINA PRO KAŽDÉHO



NÍZKÁ HLADINA VNITŘNÍHO HLUKU - 76 DB

SNADNÉ UŽITÍ OVLÁDACÍHO PANELU

Displej ovládacího panelu využívá nejnovější technologie a usnadňuje ovládání dobrou čitelností - počítadlo pracovních hodin, hladina paliva, automatické upozornění údržby, směr jízdy a zvolený režim a diagnostické servisní kódy.

Ovládací spínače, kontrolky a indikátory zatížení jsou perfektně viditelné a snadno ovladatelné.

System bezpečného transportu vypíná funkci joysticku pro zamezení nechtěných úkonů. Pohotovostní stop tlačítko je umístěno hned vedle joysticku.



DLOUHÁ ŽIVOTNOST

CHCETE MANIPULÁTOR NA KTERÝ SE MŮŽETE KAŽDÝ DEN SPOLEHNOUT

S MT625 získáváte výhody zkušeností MANITOU s konstrukcí strojů pro náročný terén. Podvozek a výběr všech komponentů byl důsledně přizpůsoben náročným pracovním cyklům a zajištění dlouhé životnosti.

Kapota umožňující široké otevření

motor Kubota a hydrostatická převodovka

Bezpečný přístup k plnění paliva

Snadno přístupné filtry, měrky a ostatní komponenty motoru

Provedení servisních úkonů je jednoduché díky snadné přístupnosti mechanických komponentů, rozvrhu údržby a servisním kódům.

K dispozici je síť dealerů Manitou poskytující odborný servis.

VÝKON A OBRATNOST

Přesnost hydrostatické převodovky s elektronickým řízením umožňuje bezpečné ovládání v náročných podmínkách.

Zvýšení rychlosti manipulace zajišťuje funkce inching akcelerující funkce při redukci jezdové rychlosti stroje.



Nastavení rychlosti pro pracovní podmínky umožňuje spínač na ovládacím panelu:

- pracovní rychlost 7km/h
- cestovní rychlost 25km/h

PRO VĚTŠÍ OHLEDUPLNOST K ŽIVOTNÍMU PROSTŘEDÍ

Motor byl konstruován pro splnění Euro 3A, který je nejpřísnějším v této kategorii.

- Kubota 3307-T-E3b s přímým vstřikováním
- 55,4 kW/75 HP

Motor byl navržen pro snížení emisí pevných částic o 25%.

Výběr rychlosti odpovídající podmínkám příznivě ovlivňuje spotřebu paliva.



KUBOTA


MT 625 MODELS


■ STANDARDNÍ* / ● VOLITELNÉ / - NEDOSTUPNÉ

	MT 625 Turbo	MT 625 T _{COMFORT}
KABINA		
KOMPLETNÍ UZAVŘENÁ KABINA S VYTÁPĚNÍM/ODMLŽOVÁNÍM	■	■
KLIMATIZACE	-	●
NASTAVITELNÉ SEDADLO S VODĚODOLNÝM ČALOUNĚNÍM	■	■
NASTAVITELNÉ SEDADLO S LÁTKOVÝM ČALOUNĚNÍM	-	●
JSM	■	■
NASTAVITELNÝ SLOUPEK ŘÍZENÍ	-	■
STROPNÍ SVĚTLO	-	■
DIGITÁLNÍ DISPLEJ PŘÍSTROJOVÉ DESKY	■	■
OPĚRKA S ÚLOŽNÝM PROSTOREM PRO NABÍJEČKU MOBILU	■	■
12V ZDÍRKA/ZAPALOVAČ	■	■
SÍTKA NA DOKUMENTY	■	■
BOX NA DOKUMENTY	●	●
ZPĚTNÉ ZRCÁTKO	●	●
ČELNÍ SKLO/SLUNEČNÍ CLONA	-	■
STĚRAČ A OSTŘIKOVAČ PŘEDNÍHO SKLA, STĚRAČ ZADNÍHO SKLA	■	■
STĚRAČ STŘEŠNÍHO OKNA	-	■
ELEKTRICKÝ ODMRAZOVAČ ZADNÍHO OKNA	-	●
VÝSTUP PRO INSTALACI RÁDIA	-	■
RÁDIO TUNER NEBO CD/MP3 PŘEHRAVAČ S REPRODUKTORY	-	●
HYDROSTATICKÁ PŘEVODOVKA		
"INCHING" PROPORČNÍ FUNKCE	■	■
VOLIČ REŽIMU JÍZDY	■	■
OSTATNÍ		
INDIKÁTOR ZATÍŽENÍ	■	■
TLAČÍTKO NOUZOVÉHO ZASTAVENÍ	■	■
SIGNÁLNÍ SVĚTLO VYROVNÁNÍ ZADNÍCH KOL	■	■
ODPOJENÍ HYDRAULICKÝCH POHYBŮ	■	-
ODPOJENÍ PŘITĚŽUJÍCÍCH POHYBŮ	●	■
SVĚTLA: HLAVNÍ, BRZDOVÁ, SMĚROVKY, MLHOVKY, ZPĚTNÝ CHOD	■	■
MAJÁK	■	■
PŘEDNÍ (2X) A ZADNÍ (2X) PRACOVNÍ SVĚTLOMETY	●	■
ZVUKOVÝ SIGNÁL ZPĚTNÉHO CHODU	■	■
OCHRANA PŘEDNÍHO SKLA	●	●
ZPĚTNÉ ZRCÁTKO	●	●
OSTATNÍ		
HYDRAULICKÝ OKRUH NA HLAVĚ VÝLOŽNÍKU	●	■
PŘIPOJENÍ VOLITELNÉHO HYDRAULICKÉHO VYBAVENÍ	●	●
VOLITELNÉ VYBAVENÍ: LOPATY, DESKY S BOČNÍM POSUVEM, ATD.	●	●

* STANDARDNÍ VYBAVENÍ SE MŮŽE LIŠIT


MT 625 T


 kapacita zdvihu v 500mm na 2500 kg
paletizačních vidlicích
Kapacita zdvihu - max. vysunutí..... 1040 kg
Vylamovací síla dle standardu
8313-1986 3427 daN


 Max. výška zdvihu 5.85 m
Čas naložení/vyložení(s)
Zvednutí8/8
Spuštění 5.4/5.3
Teleskop - vysunutí
- zatažení 5.6/5.9
Čas vyložení 4.3/4
Uložení
Vysypání 3.5
..... 3.6


 PŘEDNÍ/ZADNÍ PNEUMATIKY
12-16.5 SKS CL TUBELESS


 VIDLICE
Délka 1200
Šířka x tloušťka 125 x 45


 Multidiskové brzdy v olejové lázni

 Typ V3307-DI-T-E3B
Objem 4válců /3331 cm³
Výkon (ISO TR/14396)
Turbo75 hp/55.4 kW
Max. otáčky (ISO TR/14396) ...265 Nm při 1400 ot/min
Vstříkování přímé
Chlazení voda

 Převodovkahydrostatická
Volič rychlostíelektrohydraulický
Rychlostní stupně2/2
(vpřed/vzad)

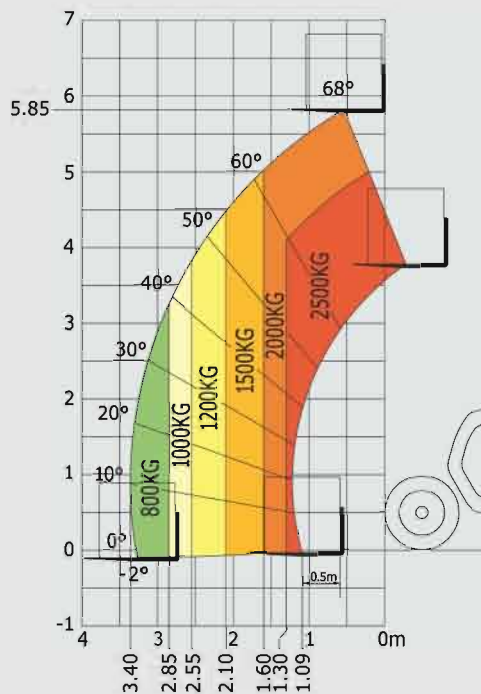
 Hydraulika
Čerpadlo 87.9 l./mn při 235 bar
Priorita rozdělovače pro
řízení

 Objemy
Chladicí systém 12 l.
Převodový olej 85 l.
Motorový olej 11.2 l.
Palivová nádrž 63 l.

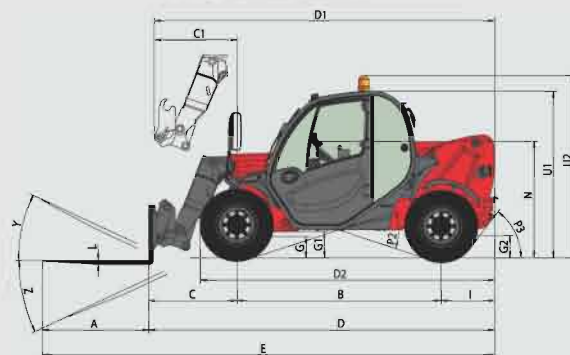
 Pohotovostní hmotnost (s vidlemi)4710 kg
Celková šířka 1.82 m
Celková výška 1.92 m
Poloměr otočení 3.30 m
Délka na podvozku 3.90 m
Světla výška 0.33 m
Tažná síla 4170 daN

Uvedené specifikace nejsou závazné a mohou být bez upozornění změněny.
Stroje Manitou uvedené v této brožurě mohou být vybaveny volitelným vybavením.

MAXIMÁLNÍ VÝŠKA DOSAHU : 0.66 m



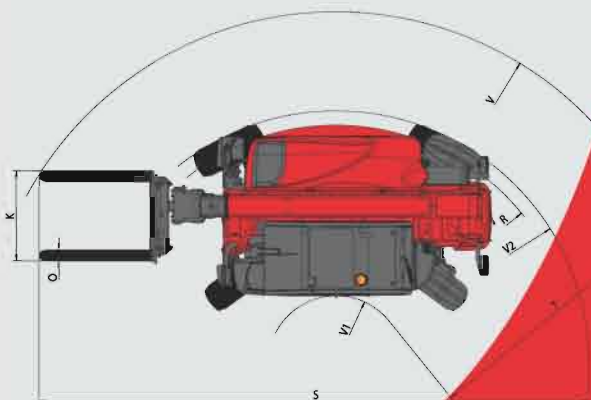
Dle normy EN 1459 Annex B



MT 625 T

A	1200
B	2300
C	991
C1	928
D	3894
D1	3831
D2	3275
E	5094
F	1492
F1	1492
G	240
G1	330
G2	253
I	603
J	797
K	1015
L	45
N	1314
O	125
P2	37
P3	52
R	3150
S	6651.5
T	3935
U1	1920
U2	2054
V	4700
V1	765
V2	3310.5
W	1813
Y	11.8°
Z	116.5°

(mm)



MANITOU BF SA

B.P. 249 - 44158 Ancenis Cedex - France
Tel. : 33 2 40 09 10 11 / Export Department Fax : 33 2 40 09 10 97
www.manitou.com

700441EN_A_0210_MT625T.indd - BE527 Indice C

