

CAMS MACCHINE

výrobní program



pásová minirypadla



216s

váha:
1550 kg
hloubka výkopu:
2150 mm
výkon motoru:
20 HP



218sv

váha:
1700 kg
hloubka výkopu:
2350 mm
výkon motoru:
20 HP



224s

váha:
2500 kg
hloubka výkopu:
2550 mm
výkon motoru:
26 HP



229s

váha:
2900 kg
hloubka výkopu:
2700 mm
výkon motoru:
26 HP



234s

váha:
3300 kg
hloubka výkopu:
3100 mm
výkon motoru:
33 HP



254st

váha:
5250 kg
hloubka výkopu:
3700 mm
výkon motoru:
50 HP

pásová minirypadla kompaktní

CZ30



váha: 3000 kg
hloubka výkopu: 2780 mm
výkon motoru: 34 HP

CZ50



váha: 1550 kg
hloubka výkopu: 2150 mm
výkon motoru: 20 HP

219rsv



váha: 1800 kg
hloubka výkopu: 2290 mm
výkon motoru: 15 HP

CAMS MACCHINE

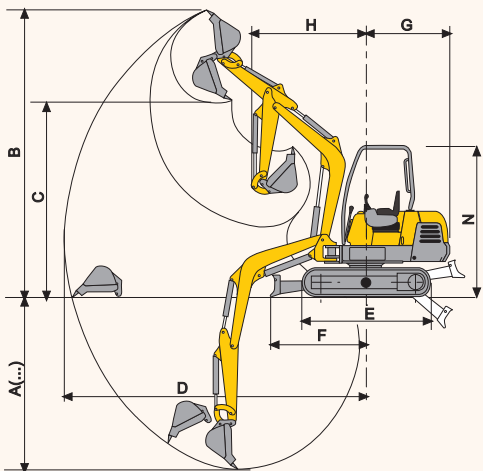
technické údaje



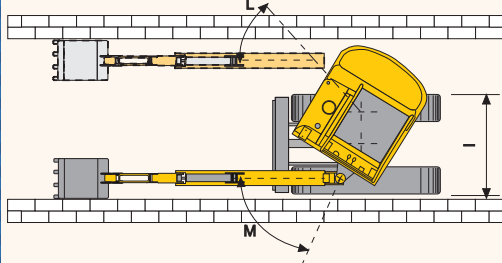
pásová minirypadla

typ stroje		216s	218s	224s	229s	234s	254st
Váha stroje rám/kabina	kg	1550/1650	1700/1800	2450/2525	2800/2900	3200/3300	5100/5250
Vylamovací síla lžice	kg	1500	1500	2100	2100	2540	3780
Svahová dostupnost		70%	70%	80%	80%	80%	78%
Tlak na povrch	kg/cm ²	0,26	0,27	0,27	0,29	0,31	0,28
Pojzdová rychlost	km/h	1,7–3,1	1,7–3,1	2,5–4,5	2,5–4,5	2,5–4,5	2,8–5
Rychlost otáčení	rpm	11,5	11,5	10	9	9	10
Objem motoru Kubota	cm ³	1000	1000	1300	1300	1648	2000T
Výkon motoru	rpm	14,7/2500	14,7/2500	18,4/2500	18,4/2500	24,2/2450	36,9/2400
Čerpadla	bar litr/min	185 3×16	185 3×16	220 2×28v+22	230 2×28v+22	230 2×40v+26	250 2×60v+43+11
Objem palivové nádrže olej/nafta	litr	25/22	25/22	43/36	43/36	60/30	76/70

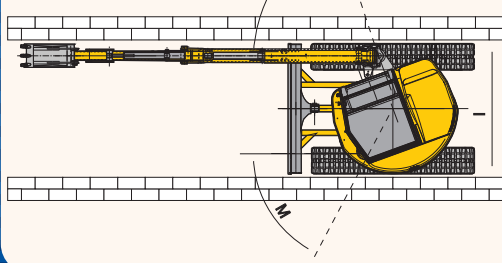
míry a rozměry



216s 218s 224s 229s 234s 254st



219rsv CZ30 CZ50



pásová minirypadla kompaktní

typ stroje		219rsv	CZ30	CZ50
Váha stroje rám/kabina	kg	1800/1900	2870/3000	4830
Vylamovací síla lžice	kg	1500	2650	3850
Svahová dostupnost		70%	70%	70%
Tlak na povrch	kg/cm ²	0,27	0,29	0,28
Pojzdová rychlost	km/h	1,9–4	2,6–5	2,8–5
Rychlost otáčení	rpm	12	10	10
Objem motoru Kubota	cm ³	719	1499	2434
Výkon motoru	rpm	10,5/2500	22/2200	34/2250
Čerpadla	bar litr/min	210 2×20v+16	230 2×35v+25+7	250–250–210 2×56v+43+11
Objem palivové nádrže olej/nafta	litr	23/20	30/35	50/50

míry a rozměry

	A	B	C	D	E	F	G	H	I	L	M	N
216s	2150 2350	3360	2300	3730	1485	1120	1045	1530	1000	50°	85°	2210
218s	2350	3470	2400	3920	1485	1120	1045	1530	1000 1300	50°	85°	2210
224s	2550 2700	4360	3000	4529	1830	1460	1220	1750	1470	55°	80°	2345
229s	2700 3100	4510	3150	4680	2010	1460	1220	1750	1470	55°	80°	2345
234s	3100	4660	3300	4960	2010	1460	1300	1800	1470	55°	80°	2345
254st	3690 4000	5800	4030	6240	2450	1600	1365	2310	1850	55°	80°	2505
219rsv	2290	3420	2385	3920	1485	1100	645	1600	1000 1300	50°	86°	2365
CZ30	2781 2990	4750	3400	5000	2010	1380	800	1940	1600	70°	60°	2470
CZ50	3460 3930	5820	4210	6110	2460	1560	980	2350	1960	70°	60°	2560



výhradní zastoupení v České republice

NET spol. s r.o.
68 703 Huštěnovice
www.manitou-net.cz

Tel: 572 586 032-4
602 109 060
info@manitou-net.cz