



VF **VENIERI** S.p.A.

I.33

RYPADLONAKLADAČ

maximální výkon 52 k

**přední lžíce
o objemu 0,4 – 0,8 m³**

**vybavená kabina
s bočním přístupem,
řízení volantem**

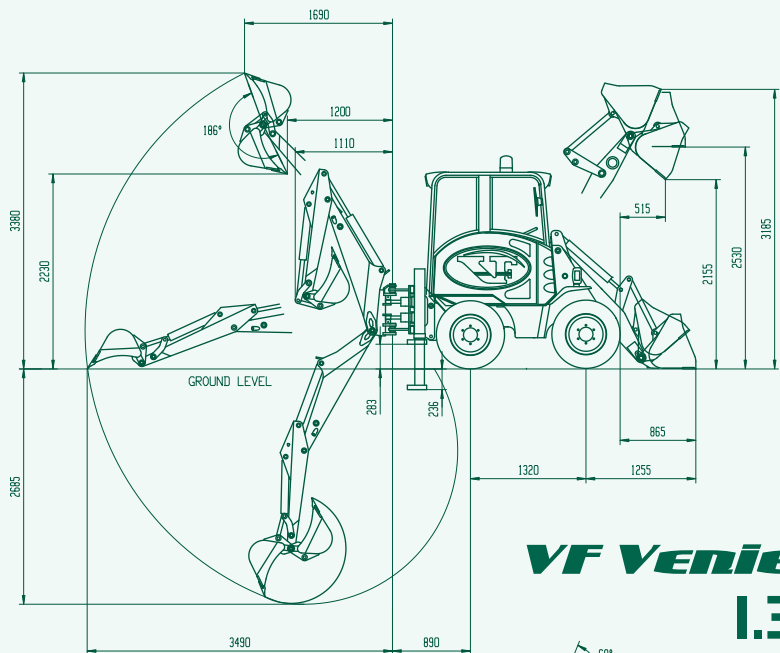
hydrostatický pohon

**obě poháněné
a říditelné nápravy**

**maximální hloubka
výkopu 3,25 m**

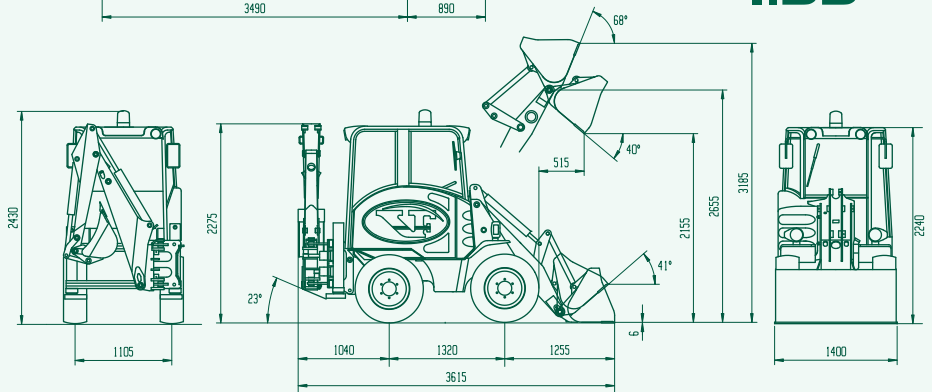
váha stroje 3.100 kg

**pojezdová rychlost
18 km/ hod**



VF **VENIERI** S.p.A.

I.33



NOSNOST NA VIDLÍCH V KG

maximální nosnost

1400

nosnost v plném zdvihu

1000





MOTOR

4 válec, přímé vstřikování, diesel, vodou chlazený, papírový suchý filtr

Typ	Perkins 104-22
Max. výkon	40 kW – 54 HP
Otáčky motoru	2800 ot./min
Net výkon ISO	38 kW – 51 HP
Zdvihový objem	2216 cm ³

ELEKTRICKÁ VÝBAVA

Baterie	12V / 60 Ah
Alternátor	480 W

PŘENOS SÍLY

Hydrostatický přenos kroutícího momentu s automat. regulací

	vpřed	vzad
1 rychlost km/h	0 – 08	0 – 08
2 rychlost km/h	0 – 18	0 – 18

ŘÍZENÍ

Servomotorem ovládané řízení s jednotkou LOAD-SENSING

Rádus otáčení vnitřních kol	750 mm
Rádus otáčení vnějších kol	2050 mm
Rádus otáčení vnější hrany lžice	2560 mm

HYDRAULICKÝ SYSTÉM

Hydraulické čerpadlo s rozdělovačem průtoku přednostně pro řídicí okruh

Chladič hydraulického oleje	
Max. průtok	44 l/min
Tlak pojistného ventilu pro nakladač	190 bar
Tlak pojistného ventilu pro řízení	140 bar

NÁPRAVY A PNEUMATIKY

Přední výkyvná náprava se samosvorným diferenciálem

Zadní pevná náprava

Pneumatiky	10.0/ 75 × 15,3
------------	-----------------

TECHNICKÉ PARAMETRY

Objem lžice nakladače/max. šířka	0,4m ³ / 1400 mm
Objem lžice podkopu/ šířka	0,045m ³ / 300 mm
Vylamovací síla nakladače	2560 kg
Vylamovací síla podkopu	2600 kg
Hloubkový dosah podkopu s/ bez teleskopu	3250/ 2750 mm
Pracovní úhel podkopu	180 stupňů
Světlá výška stroje	270 mm
Váha stroje	3100 kg
Objem palivové nádrže	47 l



Výhradní zastoupení v ČR:
NET spol. s r.o., 687 03 Huštěnovice
tel.: 572 586 032-4, 602 109 060
netuh@email.cz, www.venieri.cz



VF Venieri