



**VF VENIERI S.p.A.**

# 963

**ČELNÍ KLOUBOVÝ  
NAKLADAČ**

**maximální výkon 117 k**

**přední lžice  
o objemu 1,5 – 2,5 m<sup>3</sup>**

**hydrostatický pohon**

**obě poháněné nápravy**

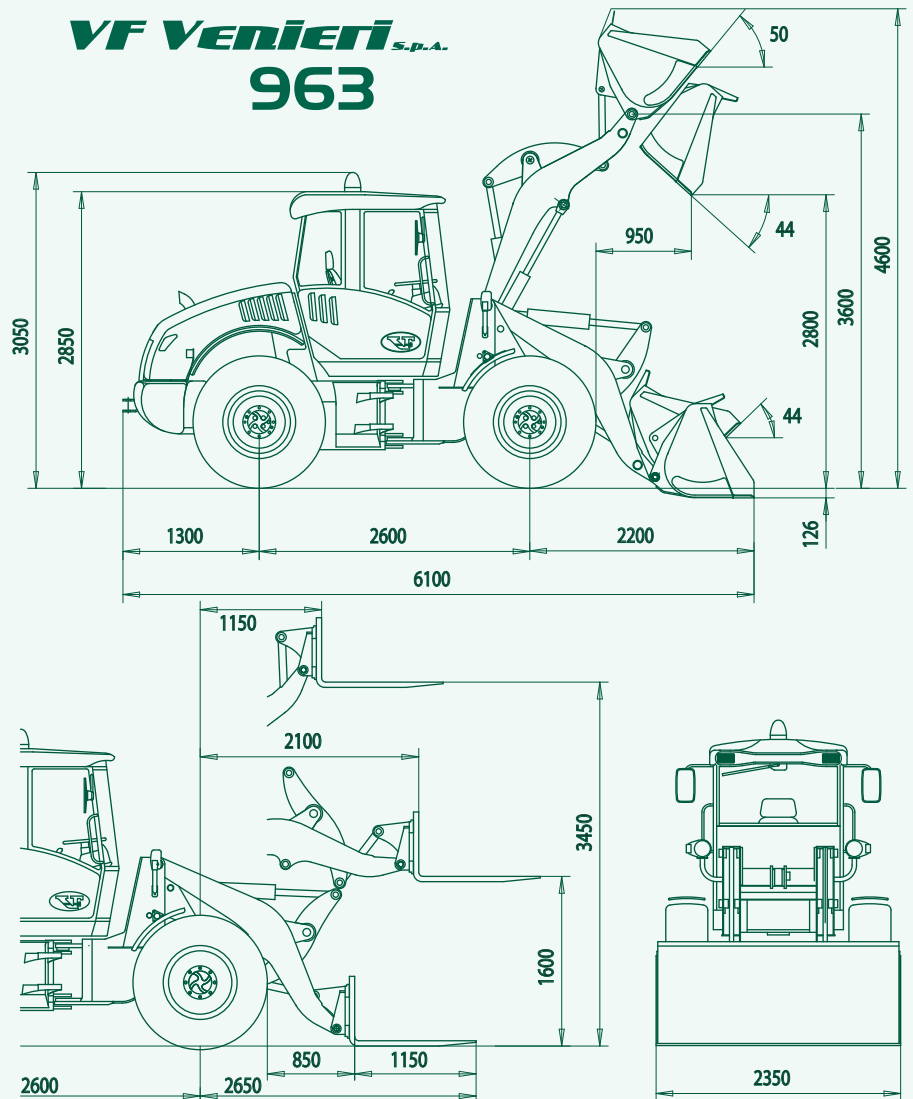
**Z - kinematika**

**váha stroje 8.400 kg**

**NOSNOST NA VIDLÍCH V KG**

maximální nosnost	4300
nosnost v plném zdvihu	3500

**VF VENIERI S.p.A.**  
**963**





## MOTOR

4 válec, přímé vstřikování, turbodiesel, vodou chlazený, papírový suchý filtr

Typ	Perkins 1104-44T
Max. výkon	86 kW – 117 HP
Otáčky motoru	2200 ot./min
Net výkon ISO	75 kW – 102 HP
Zdvihový objem	4400 cm <sup>3</sup>

## ELEKTRICKÁ VÝBAVA

Baterie	12V / 100 Ah
Alternátor	65 A

## PŘENOS SÍLY

Hydrostatický přenos kroutícího momentu s automat. regulací

	vpřed	vzad
1 rychlost km/h	0 – 07	0 – 07
2 rychlost km/h	0 – 14	0 – 14
3 rychlost km/h	0 – 16	0 – 16
4 rychlost km/h	0 – 34	0 – 34

## ŘÍZENÍ

Servomotorem ovládané řízení s jednotkou LOAD-SENSING

Rádus otáčení vnitřních kol	2675 mm
Rádus otáčení vnějších kol	4875 mm
Rádus otáčení vnější hrany lžice	5350 mm

## HYDRAULICKÝ SYSTÉM

Dvě hydraulická čerpadla s rozdělovačem průtoku přednostně pro řídicí okruh, integrovaný chladič hydraulického oleje

Max. průtok	112 l/min
Tlak pojistného ventilu pro nakladač	230 bar
Tlak pojistného ventilu pro řízení	175 bar

## NÁPRAVY A PNEUMATIKY

Přední pevná náprava Carraro se samosvorným diferenciálem  
Zadní výkyvná náprava Carraro, pneumatiky 15,5 – R25 Mitas

## TECHNICKÉ PARAMETRY

Objem lžice /max. šířka	1,5m <sup>3</sup> / 2350 mm
Vylamovací síla nakladače	8400 kg
Světlá výška stroje	475 mm
Váha stroje	8400 kg
Objem palivové nádrže	120 l



Výhradní zastoupení v ČR:  
NET spol. s r.o.  
687 03 Huštěnovice  
tel.: 572 586 032-4, 602 109 060  
netuh@email.cz, www.venieri.cz



VF Venieri