

Technické informace **Technical book** MANITOU MI 15 - 35

Vysokozdvížené vozíky, pohon: nafta / plyn
Forklift trucks, diesel / gas



nosnost **capacity** 1500 - 1800 kg

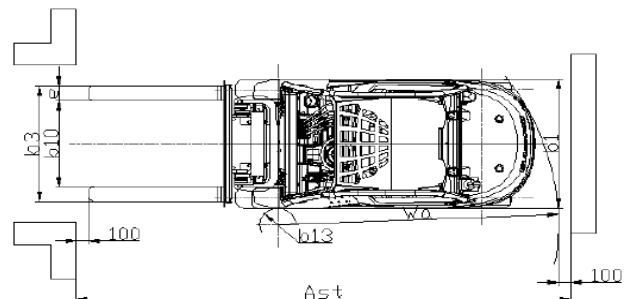
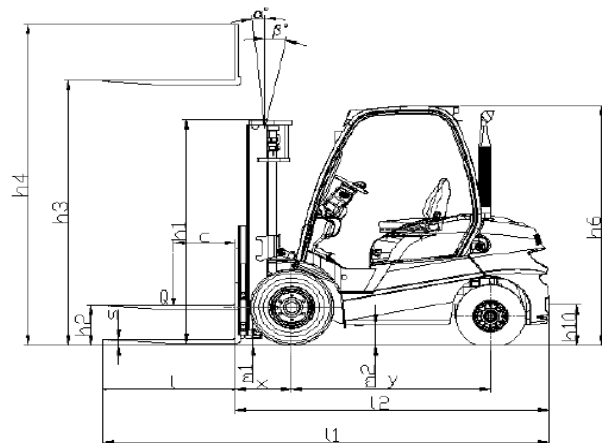


TECHNICKÝ POPIS - TECHNICAL SPECS

Popis Specification	1.1	Výrobce - Manufacturer			MANITOU	MANITOU	MANITOU	MANITOU
	1.2	Model - Model			MI15G	MI15D	MI18G	MI18D
	1.3	Pohon: baterie, nafta, benzin, LPG - Power source : battery, diesel, gasoline, LPG, mains			LPG	Diesel Diesel	LPG	Diesel Diesel
	1.4	Pozice obsluhy - Driving position : manual, walking alongside, standing, seated			Sedadlo Seated	Sedadlo Seated	Sedadlo Seated	Sedadlo Seated
	1.5	Nominální nosnost / na paletizačních vidlicích - Nominal capacity / load on forks	Q	t	1,5	1,5	1,8	1,8
	1.6	vzdálenost těžiště - Load - centre of gravity	c	mm	500	500	500	500
	1.8	Vzdálenost středu kola od základní desky(1) - Distance from the carriage surface to centre of front axle(1)	x	mm	405	405	405	405
	1.9	Rozvor kol - Wheelbase	y	mm	1420	1420	1420	1420
	Poids Weights	2.1	Pohotovostní hmotnost - Operating weight		kg	2710	2905	2905
2.2		Zatížení náprav s nákladem, přední/zadní - Axle load, with load, front / rear		kg	3640 / 570	3820 / 585	4160 / 545	4260 / 640
2.3		Zatížení náprav bez nákladu, přední/zadní - Axle load, without load, front / rear		kg	1230 / 1480	1325 / 1580	1215 / 1690	1315 / 1785
kola, rám Tyres, frame	3.1	Pneumatiky: superelastické (SE), vzdušnicové (L) - Tyres: superelastic (SE), pneumatic (L)			SE (volitelně L)	SE (volitelně L)	SE (volitelně L)	SE (volitelně L)
	3.2	Rozměr předních kol - Size of front wheels		"nebo mm	6.50-10 10	6.50-10 10	6.50-10 10	6.50-10 10
	3.3	Rozměr zadních kol - Size of rear wheels		"nebo mm	5.00-8 8	5.00-8 8	5.00-8 8	5.00-8 8
	3.5	Počet předních poháněných kol / zadních kol - Number of front wheels (x = drive wheel) / rear wheels			2 x 2	2 x 2	2 x 2	2 x 2
	3.6	Rozchod předních kol (střed kola)- Front wheel gauge (middle of wheels)	b10	mm	900	900	900	900
	3.7	Rozchod zadních kol (střed kola) - Rear wheel gauge (middle of wheels)	b11	mm	920	920	920	920
	Rozměry Dimensions	4.1	Úhel naklopení věže, dopředu/dozadu(1) - Tilt of mast forwards / backwards(1)	α / β	stupeň	6 / 12	6 / 12	6 / 12
4.2		výška spuštěné věže - Height mast lowered	h1	mm	2145	2145	2145	2145
4.3		Volný zdvih - Free lift	h2	mm	155	155	155	155
4.4		Zdvih - Lift height	h3	mm	3300	3300	3300	3300
4.5		Výška vysunutého zvedacího zařízení - Height mast extended	h4	mm	4255	4255	4255	4255
4.7		Výška ochranného rámu (kabiny) - Height of overhead guard	h6	mm	2090	2090	2090	2090
4.8		Výška sedadla - Height of seat	h7	mm	1160	1160	1160	1160
4.12		Výška závěsu - Height of towing bar	h10	mm	315	315	315	315
4.19		Celková délka - Overall length	l1	mm	3310	3310	3350	3350
4.20		Délka včetně zadní části vidlic - Length at fork heels	l2	mm	2240	2240	2280	2280
4.21		Celková šířka - Total width (overall)	b1	mm	1070	1070	1070	1070
4.22		Rozměry vidlice - Fork dimensions	s / e / l	mm	35 / 100 / 1070	35 / 100 / 1070	35 / 100 / 1070	35 / 100 / 1070
4.23		Nosič vidlic DIN 15173, třída/tvar A, B - Fork carriage to DIN 15173 A/B			FEM2A	FEM2A	FEM2A	FEM2A
4.24		Šířka nosiče vidlic - Width of fork carriage	b3	mm	1000	1000	1000	1000
4.31		Světlost s břemenem pod zvedacím zařízením - Ground clearance below mast	m1	mm	115	115	115	115
4.32		Světlost ve středu rozvoru kol - Ground clearance at centre of wheel-base	m2	mm	150	150	150	150
4.33	Šířka pracovní uličky s paletou 1000 x 1200 příčně - Width of aisle for pallet 1000x1200 crossways	Ast	mm	3555	3555	3580	3580	
4.34	Šířka pracovní uličky s paletou 800 x 1200 podélně - Width of aisle for pallet 800x1200 lengthways	Ast	mm	3755	3755	3780	3780	
4.35	Poloměr otáčení - Turning radius	Wa	mm	1950	1950	1975	1975	
4.36	Nejmenší vzdálenost od středu otáčení - Inner turning radius	b13	mm	55	55	55	55	
Výkony Performances	5.1	Rychlost jízdy s břemenem/bez břemena - Speed of travel laden / unladen		km/h	17.5 / 18	18.5 / 19	17.5 / 18	18.6 / 19.3
	5.2	Rychlost zdvihu s břemenem/bez břemene - Speed of raise laden / unladen		m/s	0.45 / 0.55	0.45 / 0.55	0.50 / 0.55	0.50 / 0.55
	5.3	Rychlost spuštění s břemenem/bez břemene - Speed of lowering laden / unladen		m/s	0.50 / 0.55	0.50 / 0.55	0.50 / 0.55	0.50 / 0.55
	5.5	Tažná síla s břemenem/bez břemene - Nominal towing power laden / unladen		N	14600 / 7700	14500 / 7600	14500 / 8000	14400 / 7950
	5.7	Stoupavost s břemenem/bez břemene - Gradeability with / without load		%	>20	>20	>20	>20
	5.10	Provozní brzda - Service brake			Hydraulická Hydraulic	Hydraulická Hydraulic	Hydraulická Hydraulic	Hydraulická Hydraulic
Motor Engine	7.1	Výrobce motoru / Typ - Manufacturer / Type of engine			NISSAN K21	YANMAR 4TNE92	NISSAN K21	YANMAR 4TNE92
	7.2	Výkon motoru - Power delivery		kW	31.5	32.8	31.5	32.8
	7.3	Jmenovité otáčky - Rated speed		ot/min	2300	2450	2300	2450
	7.4	Počet válců / objem motoru - Number of pistons / Cubic capacity		cms	4/2065	4/2659	4/2065	4/2659
Ostatní Misc.	8.2	Pracovní tlak pro přídatná zařízení - Operating pressure for attachments		bar	160	160	160	160
	8.3	Množství oleje pro přídatná zařízení - Oil flow for attachments		l/min	53	56	53	56

1 - Hodnoty pro věž Duplex - Values with duplex mast. Výrobce si vyhrazuje právo na změnu technických parametrů

Rozměrový výkres Dimensional drawings



nosnost **capacity** 2000 - 2500 kg

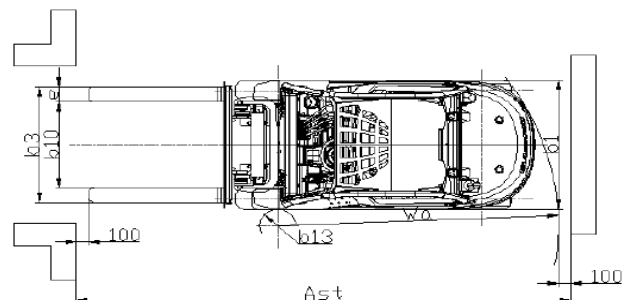
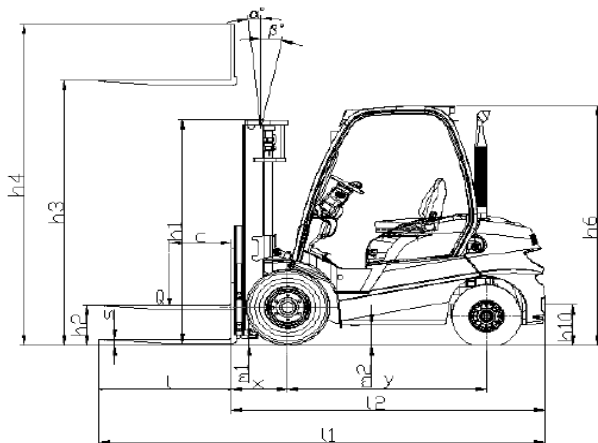
TECHNICKÝ POPIS - **TECHNICAL SPECS**



Popis Specification			MANITOU	MANITOU	MANITOU	MANITOU
1.1 Výrobce - Manufacturer			MANITOU	MANITOU	MANITOU	MANITOU
1.2 Model - Model			MIZOG	MIZOD	MIZ5G	MIZ5D
1.3 Pohon: baterie, nafta, benzin, LPG - Power source : battery, diesel, gasoline, LPG, mains			LPG	Diesel Diesel	LPG	Diesel Diesel
1.4 Poloha obsluhy - Driving position : manual, walking alongside, standing, seated			Sedadlo Seated	Sedadlo Seated	Sedadlo Seated	Sedadlo Seated
1.5 Nominální nosnost / na paletizačních vidlicích - Nominal capacity / load on forks	Q	t	2	2	2,5	2,5
1.6 vzdálenost těžiště - Load - centre of gravity	c	mm	500	500	500	500
1.8 Vzdálenost středu kola od základní desky(1) - Distance from the carriage surface to centre of front axle(1)	x	mm	465	465	465	465
1.9 Rozvor kol - Wheelbase	y	mm	1600	1600	1600	1600
2.1 Pohotovostní hmotnost - Operating weight		kg	3620	3725	3895	4000
2.2 Zatížení náprav s nákladem, přední/zadní - Axle load, with load, front / rear		kg	4930 / 690	5005 / 720	5665 / 730	5735 / 765
2.3 Zatížení náprav bez nákladu, přední/zadní - Axle load, without load, front / rear		kg	1720 / 1900	1765 / 1960	1665 / 2230	1710 / 2290
3.1 Pneumatiky: superelastické (SE), vzdušnicové (L) - Tyres: superelastic (SE), pneumatic (L)			SE (volitelně L)	SE (volitelně L)	SE (volitelně L)	SE (volitelně L)
3.2 Rozměr předních kol - Size of front wheels	" nebo mm		7.00-12 12	7.00-12 12	7.00-12 12	7.00-12 12
3.3 Rozměr zadních kol - Size of rear wheels	" nebo mm		6.00-9 10	6.00-9 10	6.00-9 10	6.00-9 10
3.5 Počet předních poháněných kol / zadních kol - Number of front wheels (x = drive wheel) / rear wheels			2 x 2	2 x 2	2 x 2	2 x 2
3.6 Rozchod předních kol (střed kola) - Front wheel gauge (middle of wheels)	b10	mm	965	965	965	965
3.7 Rozchod zadních kol (střed kola) - Rear wheel gauge (middle of wheels)	b11	mm	973	973	973	973
4.1 Úhel naklopení věže, dopředu/dozadu(1) - Tilt of mast forwards / backwards(1)	α / β	stupeň	6 / 12	6 / 12	6 / 12	6 / 12
4.2 výška spuštěné věže - Height mast lowered	h1	mm	2185	2185	2185	2185
4.3 Volný zdvih - Free lift	h2	mm	140	140	140	140
4.4 Zdvih - Lift height	h3	mm	3300	3300	3300	3300
4.5 Výška vysunutého zvedacího zařízení - Height mast extended	h4	mm	4345	4345	4345	4345
4.7 Výška ochranného rámu (kabiny) - Height of overhead guard	h6	mm	2115	2115	2115	2115
4.8 Výška sedadla - Height of seat	h7	mm	1190	1190	1190	1190
4.12 Výška závěsu - Height of towing bar	h10	mm	355	355	360	360
4.19 Celková délka - Overall length	l1	mm	3615	3615	3685	3685
4.20 Délka včetně zadní části vidlic - Length at fork heels	l2	mm	2465	2465	2535	2535
4.21 Celková šířka - Total width (overall)	b1	mm	1150	1150	1150	1150
4.22 Rozměry vidlice - Fork dimensions	s / e / l	mm	40 / 122 / 1150	40 / 122 / 1150	40 / 122 / 1150	40 / 122 / 1150
4.23 Nosič vidlic DIN 15173, třída/tvar A, B - Fork carriage to DIN 15173 A/B			FEM2A	FEM2A	FEM2A	FEM2A
4.24 Šířka nosiče vidlic - Width of fork carriage	b3	mm	1038	1038	1038	1038
4.31 Světlost s břemenem pod zvedacím zařízením - Ground clearance below mast	m1	mm	115	115	115	115
4.32 Světlost ve středu rozvoru kol - Ground clearance at centre of wheel-base	m2	mm	175	175	175	175
4.33 Šířka pracovní uličky s paletou 1000 x 1200 příčně - Width of aisle for pallet 1000x1200 crossways	Ast	mm	3865	3865	3930	3930
4.34 Šířka pracovní uličky s paletou 800 x 1200 podélně - Width of aisle for pallet 800x1200 lengthways	Ast	mm	4065	4065	4130	4130
4.35 Poloměr otáčení - Turning radius	Wa	mm	2200	2200	2265	2265
4.36 Nejmenší vzdálenost od středu otáčení - Inner turning radius	b13	mm	145	145	145	145
5.1 Rychlost jízdy s břemenem/bez břemena - Speed of travel laden / unladen		km/h	18.8 / 19.4	18 / 18.5	19.4 / 19.7	18 / 18.6
5.2 Rychlost zdvihu s břemenem/bez břemene - Speed of raise laden / unladen		m/s	0.56 / 0.55	0.56 / 0.58	0.56 / 0.55	0.56 / 0.58
5.3 Rychlost spouštění s břemenem/bez břemene - Speed of lowering laden / unladen		m/s	0.48 / 0.50	0.48 / 0.55	0.50 / 0.50	0.50 / 0.55
5.5 Tažná síla s břemenem/bez břemene - Nominal towing power laden / unladen		N	16800 / 10400	19000 / 10200	17000 / 10400	19400 / 10250
5.7 Stoupavost s břemenem/bez břemene - Gradeability with / without load		%	>20	>20	>20	>20
5.10 Provozní brzda - Service brake			Hydraulická Hydraulic	Hydraulická Hydraulic	Hydraulická Hydraulic	Hydraulická Hydraulic
7.1 Výrobce motoru / Typ - Manufacturer / Type of engine			NISSAN K25	YANMAR 4TNE98	NISSAN K25	YANMAR 4TNE98
7.2 Výkon motoru - Power delivery		kW	38	42.1	38	42.1
7.3 Jmenovité otáčky - Rated speed		ot/min	2400	2300	2400	2300
7.4 Počet válců / objem motoru - Number of pistons / Cubic capacity		cm ³	4/2488	4/3319	4/2488	4/3319
8.2 Pracovní tlak pro přídatná zařízení - Operating pressure for attachments		bar	160	160	160	160
8.3 Množství oleje pro přídatná zařízení - Oil flow for attachments		l/min	72	69	72	69

1 - Hodnoty pro věž Duplex - Values with duplex mast. Výrobce si vyhrazuje právo na změnu technických parametrů

Rozměrový výkres **Dimensional drawings**



nosnost **capacity** 3000 - 3500 kg

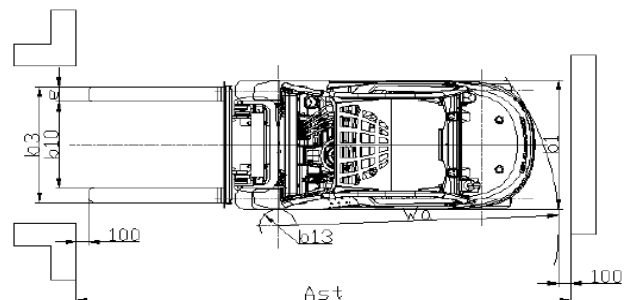
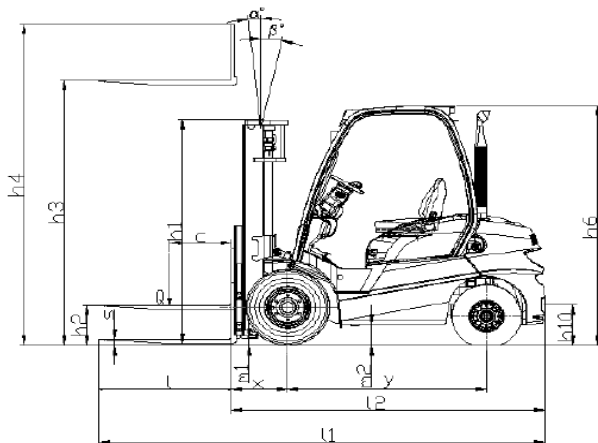
TECHNICKÝ POPIS - **TECHNICAL SPECS**



Popis Specification			MANITOU	MANITOU	MANITOU	MANITOU
1.1 Výrobce - Manufacturer			MANITOU	MANITOU	MANITOU	MANITOU
1.2 Model - Model			M130G	M130D	M135G	M135D
1.3 Pohon: baterie, nafta, benzin, LPG - Power source : battery, diesel, gasoline, LPG, mains			LPG	Diesel Diesel	LPG	Diesel Diesel
1.4 Pozice obsluhy - Driving position : manual, walking alongside, standing, seated			Sedadlo Seated	Sedadlo Seated	Sedadlo Seated	Sedadlo Seated
1.5 Nominální nosnost / na paletizačních vidlicích - Nominal capacity / load on forks	Q	t	3	3	3,5	3,5
1.6 vzdálenost těžiště - Load - centre of gravity	c	mm	500	500	500	500
1.8 Vzdálenost středu kola od základní desky(1) - Distance from the carriage surface to centre of front axle(1)	x	mm	480	480	485	485
1.9 Rozvor kol - Wheelbase	y	mm	1700	1700	1700	1700
2.1 Pohotovostní hmotnost - Operating weight		kg	4490	4610	4740	4860
2.2 Zatížení náprav s nákladem, přední/zadní - Axle load, with load, front / rear		kg	6560 / 930	6650 / 960	7260 / 980	7360 / 1000
2.3 Zatížení náprav bez nákladu, přední/zadní - Axle load, without load, front / rear		kg	1805 / 2685	1860 / 2750	1775 / 2965	1825 / 3035
3.1 Pneumatiky: superelastické (SE), vzdušnicové (L) - Tyres: superelastic (SE), pneumatic (L)			SE (volitelně L)	SE (volitelně L)	SE (volitelně L)	SE (volitelně L)
3.2 Rozměr předních kol - Size of front wheels			"nebo mm 28-9-15 12	28-9-15 12	28-9-15 12	28-9-15 12
3.3 Rozměr zadních kol - Size of rear wheels			"nebo mm 6.50-10 10	6.50-10 10	6.50-10 10	6.50-10 10
3.5 Počet předních poháněných kol / zadních kol - Number of front wheels (x = drive wheel) / rear wheels			2 x 2	2 x 2	2 x 2	2 x 2
3.6 Rozchod předních kol (střed kola)- Front wheel gauge (middle of wheels)	b10	mm	1005	1005	1005	1005
3.7 Rozchod zadních kol (střed kola) - Rear wheel gauge (middle of wheels)	b11	mm	975	975	975	975
4.1 Úhel naklopení věže, dopředu/dozadu(1) - Tilt of mast forwards / backwards(1)	α / β	stupeň	6 / 12	6 / 12	6 / 12	6 / 12
4.2 výška spuštěné věže - Height mast lowered	h1	mm	2200	2200	2315	2315
4.3 Volný zdvih - Free lift	h2	mm	145	145	145	145
4.4 Zdvih - Lift height	h3	mm	3300	3300	3300	3300
4.5 Výška vysunutého zvedacího zařízení - Height mast extended	h4	mm	4445	4445	4445	4445
4.7 Výška ochranného rámu (kabiny) - Height of overhead guard	h6	mm	2130	2130	2130	2130
4.8 Výška sedadla - Height of seat	h7	mm	1215	1215	1215	1215
4.12 Výška závěsu - Height of towing bar	h10	mm	355	355	360	360
4.19 Celková délka - Overall length	l1	mm	3865	3865	3935	3935
4.20 Délka včetně zadní části vidlic - Length at fork heels	l2	mm	2715	2715	2785	2785
4.21 Celková šířka - Total width (overall)	b1	mm	1150	1150	1150	1150
4.22 Rozměry vidlice - Fork dimensions	s / e / j	mm	45 / 122 / 1070	45 / 122 / 1070	50 / 122 / 1070	50 / 122 / 1070
4.23 Nosič vidlic DIN 15173, třída/tvar A, B - Fork carriage to DIN 15173 A/B			FEM3A	FEM3A	FEM3A	FEM3A
4.24 Šířka nosiče vidlic - Width of fork carriage	b3	mm	1100	1100	1100	1100
4.31 Světlost s břemenem pod zvedacím zařízením - Ground clearance below mast	m1	mm	130	130	130	130
4.32 Světlost ve středu rozvoru kol - Ground clearance at centre of wheel-base	m2	mm	200	200	200	200
4.33 Šířka pracovní uličky s paletou 1000 x 1200 příčně - Width of aisle for pallet 1000x1200 crossways	Ast	mm	4140	4140	4195	4195
4.34 Šířka pracovní uličky s paletou 800 x 1200 podélně - Width of aisle for pallet 800x1200 lengthways	Ast	mm	4340	4340	4395	4395
4.35 Poloměr otáčení - Turning radius	Wa	mm	2460	2460	2510	2510
4.36 Nejmenší vzdálenost od středu otáčení - Inner turning radius	b13	mm	160	160	160	160
5.1 Rychlost jízdy s břemenem/bez břemena - Speed of travel laden / unladen			km/h 18 / 18.5	18 / 18.5	17 / 17.5	18 / 18.5
5.2 Rychlost zdvihu s břemenem/bez břemene - Speed of raise laden / unladen			m/s 0.45 / 0.55	0.45 / 0.52	0.395 / 0.52	0.39 / 0.40
5.3 Rychlost spouštění s břemenem/bez břemene - Speed of lowering laden / unladen			m/s 0.48 / 0.50	0.43 / 0.48	0.47 / 0.38	0.40 / 0.350
5.5 Tažná síla s břemenem/bez břemene - Nominal towing power laden / unladen			N 17400 / 10800	20000 / 10600	17500 / 11000	20500 / 10800
5.7 Stoupavost s břemenem/bez břemene - Gradeability with / without load			% >20	>20	>18 / >20	>18 / >20
5.10 Provozní brzda - Service brake			Hydraulická Hydraulic	Hydraulická Hydraulic	Hydraulická Hydraulic	Hydraulická Hydraulic
7.1 Výrobce motoru / Typ - Manufacturer / Type of engine			NISSAN K25	YANMAR 4TNE98	NISSAN K25	YANMAR 4TNE98
7.2 Výkon motoru - Power delivery			kW 38	42.1	38	42.1
7.3 Jmenovité otáčky - Rated speed			ot/min 2400	2300	2400	2300
7.4 Počet válců / objem motoru - Number of pistons / Cubic capacity			cm ³ 4/2488	4/3319	4/2488	4/3319
8.2 Pracovní tlak pro přídatná zařízení - Operating pressure for attachments			bar 160	160	160	160
8.3 Množství oleje pro přídatná zařízení - Oil flow for attachments			l/min 72	69	72	69

1 - Hodnoty pro věž Duplex - Values with duplex mast. Výrobce si vyhrazuje právo na změnu technických parametrů

Rozměrový výkres **Dimensional drawings**



ROZMĚRY A NOSNOSTI ZVEDACÍCH VĚŽÍ **MAST DIMENSIONS AND RATED CAPACITIES**
MI 15 - 18

Model Model	Typ věže Mast type	zdvih Mast fork height	Volný zdvih Free lift	Výška věže Mast height			Úhel naklonění Mast Tilt		hodnoty bez přídatného zařízení Values without attachment		Hodnoty s integr. bočním posunem Values with integrated sideshift		Hodnoty s pozicionerem Value with forks positionner & Sideshift			
				H3	H2	spuštěné H1 lowered H1	vysunutě (s ochr. mříží) H4 extended with backrest H4	vysunutě (bez ochr. mříže) extended without backrest H4	dopředu FWD	dozadu RWD	Vzdálenost těžiště 500 mm Load capacity at 500 mm (KG)		Vzdálenost těžiště 500 mm Load capacity at 500 mm (KG)		Vzdálenost těžiště 500 mm Load capacity at 500 mm (KG)	
											1.5 t	1.8 t	1.5 t	1.8 t	1.5 t	1.8 t
MI15/18	Duplex 2 Stages Total visibility	3300 std	155	2145	4255	3865	6°	12°	1500	1800	1500	1750	1400	1650		
		3700	155	2395	4655	4265	6°	12°	1500	1800	1500	1750	1400	1650		
		4000	155	2595	4955	4600	6°	12°	1500	1700	1500	1650	1400	1550		
	Duplex, volný zdvih 2 Stages Free Lift	3300	1575	2160	4245	3885	6°	12°	1500	1800	1500	1750	1400	1650		
		3700	1775	2360	4646	4285	6°	12°	1500	1800	1500	1750	1400	1650		
		4000	1975	2560	4945	4585	6°	12°	1500	1700	1500	1650	1400	1550		
	Triplex, volný zdvih 3 Stages Free Lift	4500	1500	2120	5455	5130	6°	6°	1300	1700	1300	1600	1200	1500		
		4700	1585	2170	5705	5380	6°	6°	1250	1650	1150	1550	1050	1450		
		4800	1600	2220	5755	5430	6°	6°	1250	1650	1150	1550	1050	1450		
		5000	1685	2270	5955	5595	6°	6°	1200	1350	1100	1250	1000	1150		
		5500	1885	2470	6455	6095	3°	6°	950	1050	850	950	750	900		
		6000	2100	2720	7055	6730	3°	6°	700	750	600	650	500	600		
6500	2200	2870	7455	7180	3°	6°	-	-	-	-	-	-				

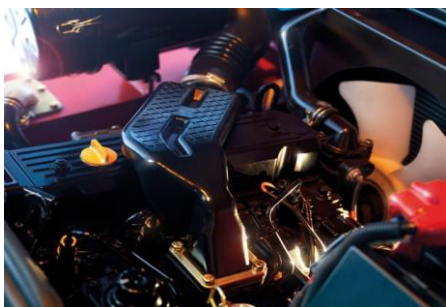
MI 20 - 25

Model Model	Typ věže Mast type	zdvih Mast fork height	Volný zdvih Free lift	Výška věže Mast height			Úhel naklonění Mast Tilt		hodnoty bez přídatného zařízení Values without attachment		Hodnoty s integr. bočním posunem Values with integrated sideshift		Hodnoty s pozicionerem Value with forks positionner & Sideshift			
				H3	H2	spuštěné H1 lowered H1	vysunutě (s ochr. mříží) H4 extended with backrest H4	vysunutě (bez ochr. mříže) extended without backrest H4	dopředu FWD	dozadu RWD	Vzdálenost těžiště 500 mm Load capacity at 500 mm (KG)		Vzdálenost těžiště 500 mm Load capacity at 500 mm (KG)		Vzdálenost těžiště 500 mm Load capacity at 500 mm (KG)	
											2 t	2,5 t	2 t	2,5 t	2 t	2,5 t
MI20/25	Duplex 2 Stages Total visibility	3300 std	140	2185	4345	3960	6°	12°	2000	2500	2000	2500	1900	2500		
		3700	140	2435	4745	4360	6°	12°	2000	2500	2000	2500	1900	2500		
		4000	140	2635	5045	4660	6°	12°	2000	2500	2000	2500	1900	2450		
	Duplex, volný zdvih 2 Stages Free Lift	3300	1480	2160	4345	3980	6°	12°	2000	2500	2000	2500	1900	2500		
		3700	1680	2360	4745	4330	6°	12°	2000	2500	2000	2500	1900	2500		
		4000	1880	2560	5045	4680	6°	12°	2000	2500	2000	2500	1900	2450		
	Triplex, volný zdvih 3 Stages Free Lift	4500	1470	2150	5595	5230	6°	6°	1800	2350	1700	2300	1700	2250		
		4700	1520	2200	5745	5380	6°	6°	1750	2200	1650	2150	1650	2100		
		4800	1570	2250	5845	5480	6°	6°	1750	2200	1650	2150	1650	2100		
		5000	1620	2300	6045	5680	6°	6°	1700	1950	1600	1900	1600	1850		
		5500	1820	2500	6545	6180	3°	6°	1300	1650	1200	1600	1200	1550		
		6000	2070	2750	7095	6730	3°	6°	900	1050	800	1000	800	950		
6500	2200	2900	7545	7200	3°	6°	-	-	-	-	-	-				

MI 30 - 35

Model Model	Type du mât Mast type	zdvih Mast fork height	Volný zdvih Free lift	Výška věže Mast height			Úhel naklonění Mast Tilt		hodnoty bez přídatného zařízení Values without attachment		Hodnoty s integr. bočním posunem Values with integrated sideshift		Hodnoty s pozicionerem Value with forks positionner & Sideshift			
				H3	H2	spuštěné H1 lowered H1	vysunutě (s ochr. mříží) H4 extended with backrest H4	vysunutě (bez ochr. mříže) extended without backrest H4	dopředu FWD	dozadu RWD	Vzdálenost těžiště 500 mm Load capacity at 500 mm (KG)		Vzdálenost těžiště 500 mm Load capacity at 500 mm (KG)		Vzdálenost těžiště 500 mm Load capacity at 500 mm (KG)	
											3 t	3,5 t	3 t	3,5 t	3 t	3,5 t
MI 30/35	Duplex visibilité totale 2 Stages Total visibility	3300 std	145	2200	4445	4035	6°	12°	3000	3500	3000	3500	2900	3400		
		3700	145	2450	4845	4435	6°	12°	3000	3500	3000	3500	2900	3400		
		4000	145	2650	5145	4735	6°	12°	3000	3500	3000	3500	2900	3400		
	Duplex levée libre 2 Stages Free Lift	3300	1475	2230	4445	4055	6°	12°	3000	3500	3000	3500	2900	3400		
		3700	1675	2430	4845	4455	6°	12°	3000	3500	3000	3500	2900	3400		
		4000	1825	2580	5145	4755	6°	12°	3000	3500	3000	3500	2900	3400		
	Triplex levée libre 3 Stages Free Lift	4500	1410	2165	5695	5305	6°	6°	2900	3400	2800	3300	2700	3200		
		4700	1460	2215	5895	5455	6°	6°	2800	3300	2700	3200	2600	3100		
		4800	1510	2265	5945	5555	6°	6°	2800	3300	2700	3200	2600	3100		
		5000	1560	2315	6145	5755	6°	6°	2500	3000	2400	2900	2300	2800		
		5500	1760	2515	6645	6255	3°	6°	1850	2200	1750	2100	1650	2000		
		6000	2010	2765	7195	6805	3°	6°	1400	1600	1300	1500	1200	1400		
6500	2160	2915	7645	7255	3°	6°	-	-	-	-	-	-				





NET spol. s r.o.

Huštěnovice 370, 68703, CZ
výhradní zastoupení MANITOU
prodej, servis, ND, pronájem
www.manitou.cz, info@manitou-net.cz
tel. 572586032, fax. 572586016

