

Řada ZAXIS-7

HITACHI

Reliable solutions

ZAXIS130/135



HYDRAULICKÉ RYPADLO

Označení modelu : ZX130-7

Jmenovitý výkon motoru : 74 kW (ISO14396) /
73 kW (ISO 9249)

Provozní hmotnost : 13 600 až 15 800 kg

Objem lžice (ISO, vrchovatá) : 0,19–0,66 m³

Označení modelu : ZX135US-7

Jmenovitý výkon motoru : 74 kW (ISO14396) /
73 kW (ISO 9249)

Provozní hmotnost : 14 100 až 16 300 kg

Objem lžice (ISO, vrchovatá) : 0,19–0,66 m³

TECHNICKÉ ÚDAJE

MOTOR

Model	TOYOTA INDUSTRIES CORPORATION 1KDE
Typ	4 taktní, vodou chlazený, s přímým vstřikováním Common Rail
Sání	Turbodmychadlem přepřehovaný, s mezichladičem a chlazením EGR
Dodatečná úprava	Systém DOC+CSF
Počet válců	4
Jmenovitý výkon	
ISO 14396:2002	74 kW při 2 000 ot/min
ISO 9249:2007	73 kW při 2 000 ot/min
Max. točivý moment	390 Nm při 1 700 ot/min
Zdvihový objem	2,982 L
Vrtání a zdvih	96 mm x 103 mm
Akumulátory	2 x 12 V / 74 Ah

HYDRAULICKÝ SYSTÉM

Hydraulická čerpadla

Hlavní čerpadla	2 axiální pístová čerpadla s proměnným průtokem
Maximální průtok oleje	2 x 117 L/min
Pilotní čerpadlo	1 čerpadlo zubového typu
Maximální průtok oleje	33,6 L/min

Hydraulické motory

Pojezd	2 axiální pístové motory s proměnným průtokem
Otoč	1 axiální pístový motor

Nastavení pojistných ventilů

Okruh pracovního příslušenství	34,3 MPa
Okruh otoče	32,3 MPa
Okruh pojezdu	34,3 MPa
Okruh servořízení	3,9 MPa
Posilovač výkonu	36,3 MPa

Hydraulické válce

Jednotka: mm

	Počet	Vrtání	Průměr pístu
Výložník	2	105	70
Rameno	1	115	80
Lžice	1	100	70
Polohování *1	1	140	95

*1: pro 2dílný výložník

NÁSTAVBA

Otočný rám

Rám s průřezem ve tvaru D pro odolnost vůči deformacím.

Otočné zařízení

Axiální pístový motor s planetární redukční převodovkou je uložen v olejové lázni. Okruh otoče je jednořadý. Brzda otoče je kotoučového typu, ovládaná pružinou/uvolňovaná tlakem hydraulického oleje.

Rychlost otoče	13,3 ot/min
Krouticí moment otoče ...	34 kNm

PODVOZEK

Pásy

Tvrzené a utěsněné spojovací čepy pásu. Hydraulický (tukový) napínač pásu s pružinami tlumičů zpětných rážů.

Počet rolů / kladek a desek pásů na každé straně

	ZX130-7 / ZX135US-7	ZX130LCN-7
Horní rolly	1	2
Spodní rolly	7	7
Desky pásu	44	46
Vedení pásů	1	1

Pojezdové zařízení

Každý pás je poháněn 2 rychlostními axiálními pístovými motory. Parkovací brzda je kotoučového typu, ovládaná pružinou a uvolňovaná tlakem hydraulického oleje.

Automatická převodovka: vysoká-nízká rychlost.

Rychlosti pojezdu	Vysoká: 0 až 5,5 km/h Nízká: 0 až 3,3 km/h
-------------------------	---

Max. tažná síla	117 kN
-----------------------	--------

Stoupavost	70 % (35 stupňů) nepřetržitě
------------------	------------------------------

OKOLNÍ PROSTŘEDÍ

Emise motoru

EU Stage-V

Úroveň hluku

ZX130-7 / ZX130LCN-7

Úroveň hluku v kabině podle ISO 6396:2008 LpA 69 dB(A)

Úroveň hluku venku podle ISO 6395:2008

a směrnice Evropské unie 2000/14/EC LwA 98 dB(A)

ZX135US-7

Úroveň hluku v kabině podle ISO 6396:2008..... LpA 69 dB(A)

Úroveň hluku venku podle ISO 6395:2008

a směrnice Evropské unie 2000/14/EC LwA 99 dB(A)

Systém klimatizace

Systém klimatizace obsahuje fluorované skleníkové plyny.

Typ chladiva: HFC-134a, GWP: 1 430, množství: 0,85 kg, CO₂e: 1,22 tuny.

OBJEM PROVOZNÍCH KAPALIN

Jednotka: L

	ZX130-7 / ZX130LCN-7	ZX135US-7
Palivová nádrž	285,0	200,0
Chladič kapalina motoru	19,0	18,7
Motorový olej	19,1	19,1
Otočné zařízení	3,2	3,2
Pojezdové zařízení (každá strana)	4,2	4,2
Hydraulický systém	198,0	155,0
Nádrž hydraulického oleje	82,0	61,0

HMOTNOSTI A MĚRNÝ TLAK STROJE

Pracovní hmotnost a měrný tlak stroje

			ZX130-7				ZX130-7 s radlicí (volitelně)				ZX130LCN-7			
Typ výložníku			Jednodílný		Dvoudílný		Jednodílný		Dvoudílný		Jednodílný		Dvoudílný	
Typ desky pásu	Šířka desky pásu (mm)	Délka ramene (m)	kg	kPa	kg	kPa	kg	kPa	kg	kPa	kg	kPa	kg	kPa
Deska se třemi záběrovými segmenty	500	2,10	13 600	43	14 200	44	14 800	46	15 200	48	13 800	41	14 300	42
		2,52	13 700	43	14 200	44	14 800	46	15 300	48	13 900	41	14 400	43
		3,01	13 800	43	14 300	45	14 900	47	15 300	48	13 900	41	14 400	43
	600	2,10	13 800	36	14 400	37	15 000	39	15 400	40	14 000	34	14 500	36
		2,52	13 900	36	14 400	37	15 000	39	15 500	40	14 100	35	14 600	36
		3,01	14 000	36	14 500	38	15 100	39	15 600	41	14 200	35	14 600	36
	700	2,10	14 000	31	14 500	32	15 200	34	15 600	35	14 200	30	14 700	31
		2,52	14 100	31	14 600	32	15 300	34	15 700	35	14 300	30	14 800	31
		3,01	14 200	31	14 700	33	15 300	34	15 800	35	14 400	30	14 900	31
S tlumícím segmentem	500	2,10	13 500	42	14 000	43	14 600	45	15 100	47	-	-	-	-
		2,52	13 600	42	14 100	44	14 700	46	15 200	47	-	-	-	-
		3,01	13 700	42	14 200	44	14 800	46	15 200	47	-	-	-	-

Včetně hmotnosti lžice 0,52 m³ (ISO 7451:2007, vrchovatá), hmotnost lžice (410 kg) a protizávaží (3 000 kg).

			ZX135US-7				ZX135US-7 s radlicí (volitelně)			
Typ výložníku			Jednodílný		Dvoudílný		Jednodílný		Dvoudílný	
Typ desky pásu	Šířka desky pásu (mm)	Délka ramene (m)	kg	kPa	kg	kPa	kg	kPa	kg	kPa
Deska se třemi záběrovými segmenty	500	2,10	14 300	45	14 700	46	15 300	48	15 700	49
		2,52	14 300	45	14 800	46	15 400	48	15 800	50
		3,01	14 400	45	14 800	47	15 400	48	15 900	50
	600	2,10	14 500	38	14 900	39	15 500	41	16 000	42
		2,52	14 500	38	15 000	39	15 600	41	16 000	42
		3,01	14 600	38	15 100	39	15 600	41	16 100	42
	700	2,10	14 700	33	15 200	34	15 700	35	16 200	36
		2,52	14 800	33	15 200	34	15 800	35	16 200	36
		3,01	14 800	33	15 300	34	15 900	36	16 300	37
S tlumícím segmentem	500	2,10	14 100	44	14 600	45	15 200	47	15 600	49
		2,52	14 200	44	14 600	46	15 200	47	15 700	49
		3,01	14 300	44	14 700	46	15 300	48	15 700	49

Včetně hmotnosti lžice 0,52 m³ (ISO 7451:2007, vrchovatá), hmotnost lžice (410 kg) a protizávaží (3 550 kg).

HMOTNOST ZÁKLADNÍHO STROJE A HMOTNOST SOUČÁSTÍ

Hmotnost a celková šířka stroje

Bez předního příslušenství, paliva, hydraulického oleje a chladicí kapaliny atd. Včetně protizávaží.

Typ desky pásu	Šířka desky pásu (mm)	ZX130-7		ZX130-7 s radlicí (volitelně)		ZX130LCN-7	
		Hmotnost (kg)	Celková šířka (mm)	Hmotnost (kg)	Celková šířka (mm)	Hmotnost (kg)	Celková šířka (mm)
Deska se třemi záběrovými segmenty	500	10 900	2 490	12 000	2 490	11 000	2 490
	600	11 100	2 590	12 200	2 590	11 300	2 590
	700	11 300	2 690	12 400	2 690	11 500	2 690
s tlumícím segmentem	500	10 800	2 490	11 900	2 490	–	–

Typ desky pásu	Šířka desky pásu (mm)	ZX135US-7		ZX135US-7 s radlicí (volitelně)	
		Hmotnost (kg)	Celková šířka (mm)	Hmotnost (kg)	Celková šířka (mm)
Deska se třemi záběrovými segmenty	500	11 600	2 490	12 700	2 490
	600	11 900	2 590	12 900	2 590
	700	12 100	2 690	13 100	2 690
s tlumícím segmentem	500	11 500	2 490	12 500	2 490

Hmotnost dílů

Jednotka: kg

	ZX130-7 / ZX130LCN-7	ZX135US-7
Protizávaží	3 000	3 550
Jednodílný výložník (s válcem ramene a výložníku)	1 260	1 330
Dvoudílný výložník (s válcem ramene a výložníku)	1 750	1 720
Rameno 2,10 m (s válcem lžice)	530	530
Rameno 2,52 m (s válcem lžice)	610	610
Rameno 3,01 m (s válcem lžice)	680	680
Lžice ISO 7451 : 2007 0,52 m ³	410	410

VYLAMOVCÍ SÍLA LŽICE A NÁSADY

Jednotka: kN

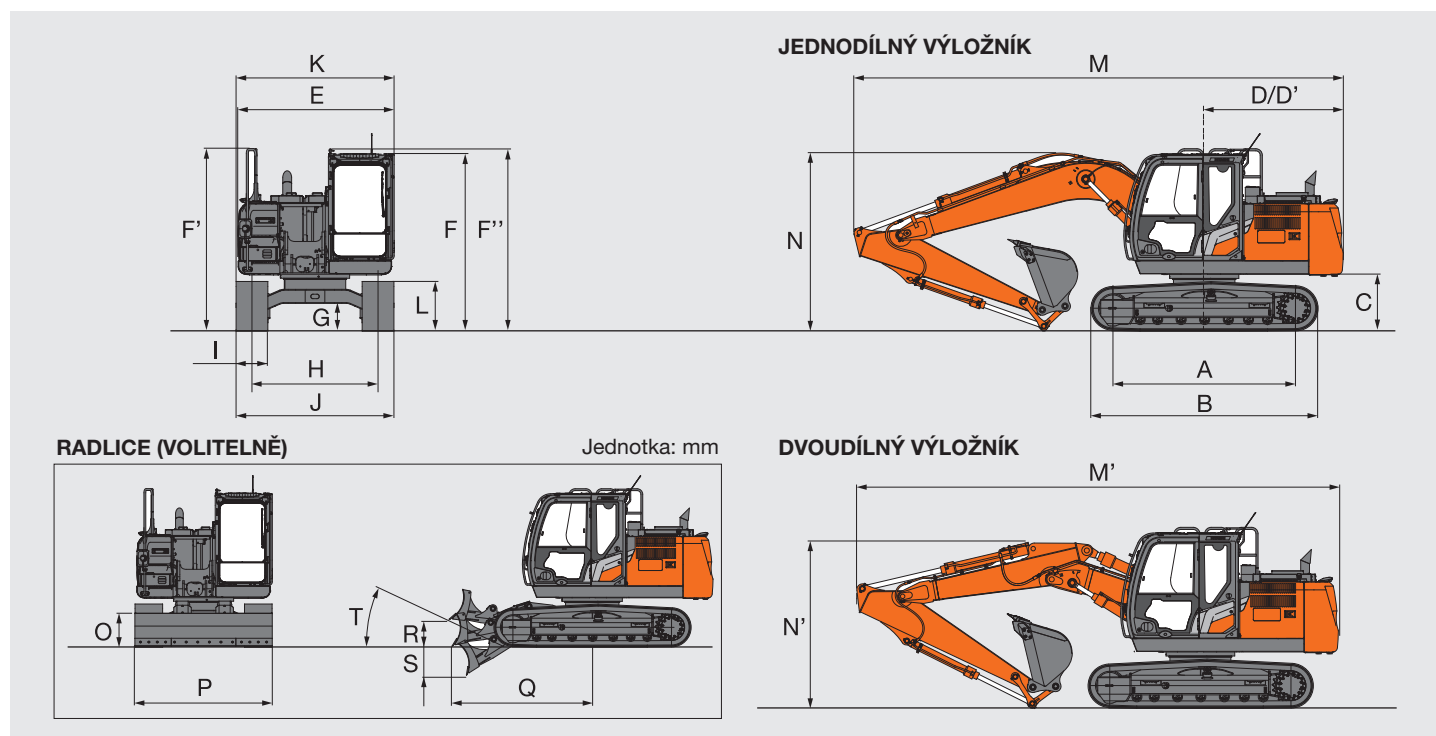
Délka ramene	ZX130-7 / ZX130LCN-7			ZX135US-7		
	2,10 m	2,52 m	3,01 m	2,10 m	2,52 m	3,01 m
Vylamovací síla lžice* ISO 6015:2006	104	104	104	104	104	104
Rypná síla ramene* ISO 6015:2006	77	69	61	77	69	61

* V režimu posilovače výkonu

TECHNICKÉ ÚDAJE

ZX130-7 / ZX130LCN-7

ROZMĚRY



Jednotka: mm

	ZX130-7	ZX130LCN-7
A Rozvor podvozku	2 880	3 050
B Délka podvozku	3 580	3 750
*1 C Světlná výška protizávaží	840	840
D Poloměr otáčení zadní strany nástavby	2 190	2 190
D' Délka zadní strany nástavby	2 190	2 190
E Celková šířka nástavby	2 460	2 460
F Celková výška kabiny	2 790	2 790
F' Celková výška madla	2 870	2 870
F'' Celková výška madla (na kabině)	2 870	2 870
*1 G Minimální světlná výška	410	410
H Rozchod mezi středy pásů	1 990	1 990
I Šířka desky pásu	G 500	G 500
J Šířka podvozku	2 490	2 490
K Celková šířka	2 490	2 490
*1 L Výška pásu s deskami se třemi záběrovými segmenty	790	790
JEDNODÍLNÝ VÝLOŽNÍK		
M Celková délka		
S ramenem 2,10 m	7 700	7 700
S ramenem 2,52 m	7 700	7 700
S ramenem 3,01 m	7 710	7 710
N Celková výška výložníku		
S ramenem 2,10 m	2 670	2 670
S ramenem 2,52 m	2 800	2 800
*2 S ramenem 3,01 m	2 680	2 680
DVOUDÍLNÝ VÝLOŽNÍK		
M' Celková délka		
S ramenem 2,10 m	7 650	7 650
S ramenem 2,52 m	7 650	7 650
S ramenem 3,01 m	7 650	7 650
N' Celková výška výložníku		
S ramenem 2,10 m	2 490	2 490
S ramenem 2,52 m	2 650	2 650
*2 S ramenem 3,01 m	2 610	2 610
O Výška radlice	600	600
P Šířka radlice	2 490	2 490
Q Vzdálenost mezi předním koncem radlice a osou otáčení	2 540	2 540
R Maximální zvednutí radlice	480	480
S Maximální spuštění radlice	530	530
T Přední nájezdový úhel radlice	23 °	23 °

*1 Bez oka desky pásu

*2 Rozměry označené hvězdičkou jsou pro umístění přepravního čepu

G: Deska se třemi záběrovými segmenty

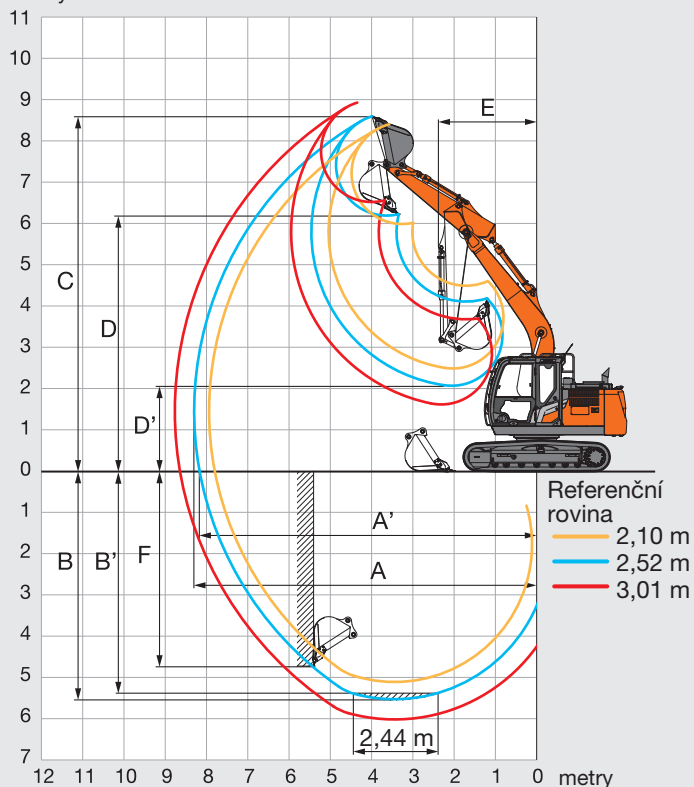
TECHNICKÉ ÚDAJE

ZX130-7 / ZX130LCN-7

PRACOVNÍ DOSAHY

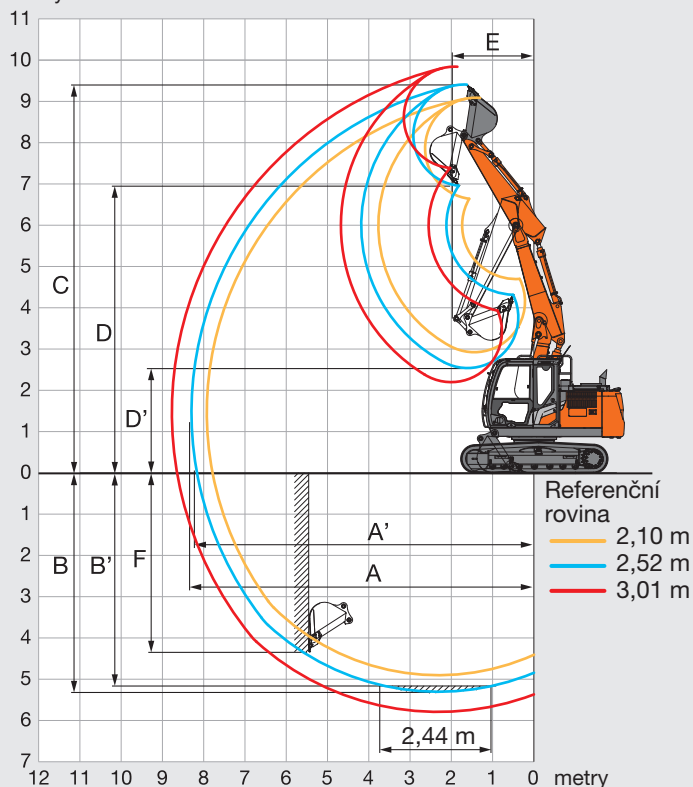
JEDNODÍLNÝ VÝLOŽNÍK

metry



DVOUDÍLNÝ VÝLOŽNÍK

metry



Jednotka: mm

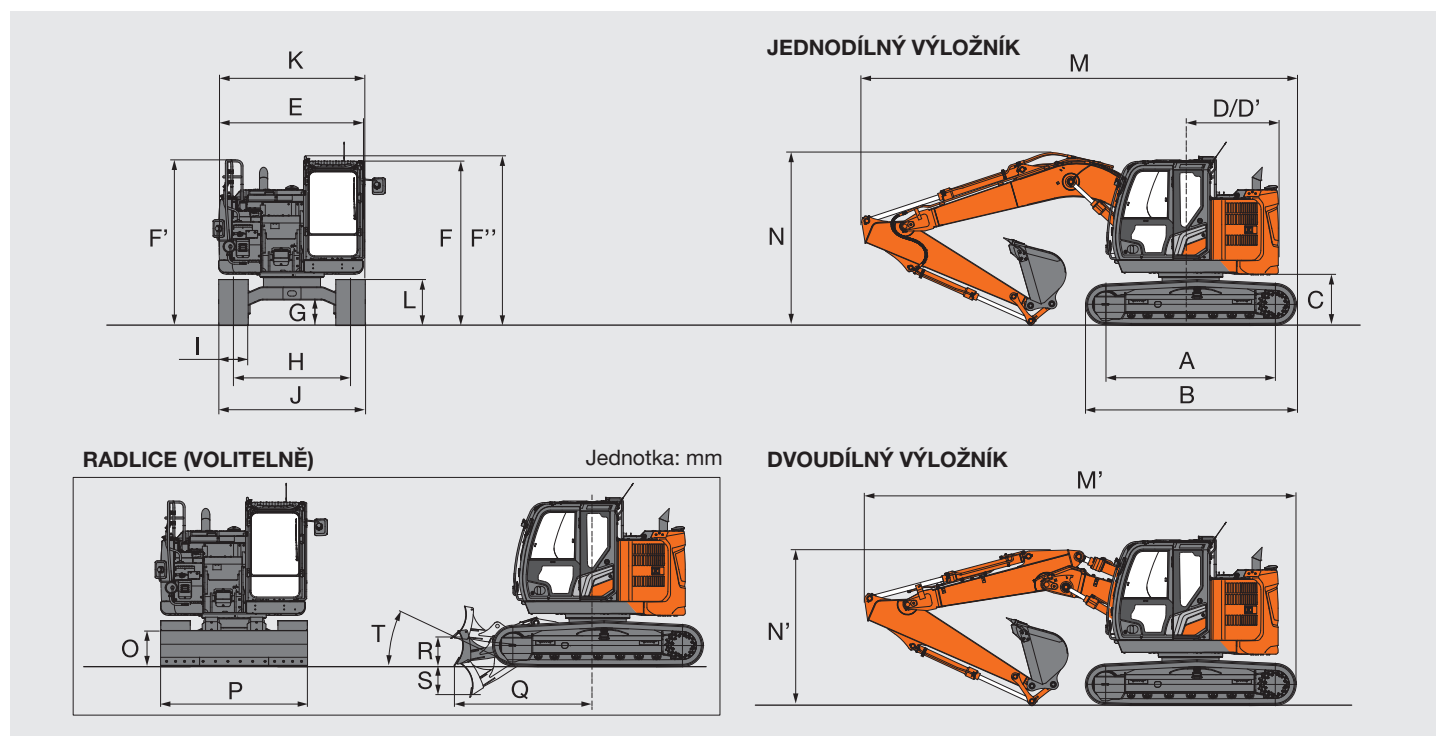
Přední typ	ZX130-7 / ZX130LCN-7					
	Jednodílný výložník			Dvoudílný výložník		
Délka ramene	2,10 m	2,52 m	3,01 m	2,10 m	2,52 m	3,01 m
A Max. rýpací dosah	7 940	8 300	8 770	7 930	8 300	8 780
A' Max. rýpací dosah (v opěrné rovině)	7 800	8 170	8 650	7 800	8 180	8 660
B Max. hloubkový dosah	5 120	5 540	6 030	4 910	5 310	5 800
B' Max. hloubkový dosah (s plochým dnem výkopu 2,44 m)	4 870	5 310	5 840	4 770	5 180	5 680
C Max. výškový dosah	8 400	8 600	8 930	9 100	9 420	9 850
D Max. vyklápěcí výška	5 990	6 190	6 520	6 640	6 960	7 390
D' Min. vyklápěcí výška	2 490	2 070	1 610	2 920	2 540	2 200
E Min. poloměr otáčení	2 380	2 400	2 620	1 780	1 850	2 040
F Max. hloubka rýpání do svislé stěny	4 450	4 750	5 220	3 980	4 330	4 810

Bez oka desky pásu

TECHNICKÉ ÚDAJE

ZX135US-7

ROZMĚRY



Jednotka: mm

	ZX135US-7
A Rozvor podvozku	2 880
B Délka podvozku	3 580
*1 C Světla výška protizávaží	830
D Poloměr otáčení zadní strany nástavby	1 490
D' Délka zadní strany nástavby	1 490
E Celková šířka nástavby	2 480
F Celková výška kabiny	2 790
F' Celková výška madla	2 810
F'' Celková výška madla (na kabině)	2 870
*1 G Minimální světla výška	410
H Rozchod mezi středy pásů	1 990
I Šířka desky pásu	G 500
J Šířka podvozku	2 490
K Celková šířka	2 490
*1 L Výška pásu s deskami se třemi záběrovými segmenty	790
JEDNODÍLNÝ VÝLOŽNÍK	
M Celková délka	
S ramenem 2,10 m	7 370
S ramenem 2,52 m	7 370
S ramenem 3,01 m	7 400
N Celková výška výložníku	
S ramenem 2,10 m	2 780
S ramenem 2,52 m	2 930
*2 S ramenem 3,01 m	2 850
DVOUDÍLNÝ VÝLOŽNÍK	
M' Celková délka	
S ramenem 2,10 m	7 330
S ramenem 2,52 m	7 310
S ramenem 3,01 m	7 310
N' Celková výška výložníku	
S ramenem 2,10 m	2 510
S ramenem 2,52 m	2 660
*2 S ramenem 3,01 m	2 600
O Výška radlice	600
P Šířka radlice	2 490
Q Vzdálenost mezi předním koncem radlice a osou otáčení	2 430
R Maximální zvednutí radlice	460
S Maximální spuštění radlice	540
T Přední nájezdový úhel radlice	26 °

*1 Bez oka desky pásu

*2 Rozměry označené hvězdičkou jsou pro umístění přepravního čepu

G: Deska se třemi záběrovými segmenty

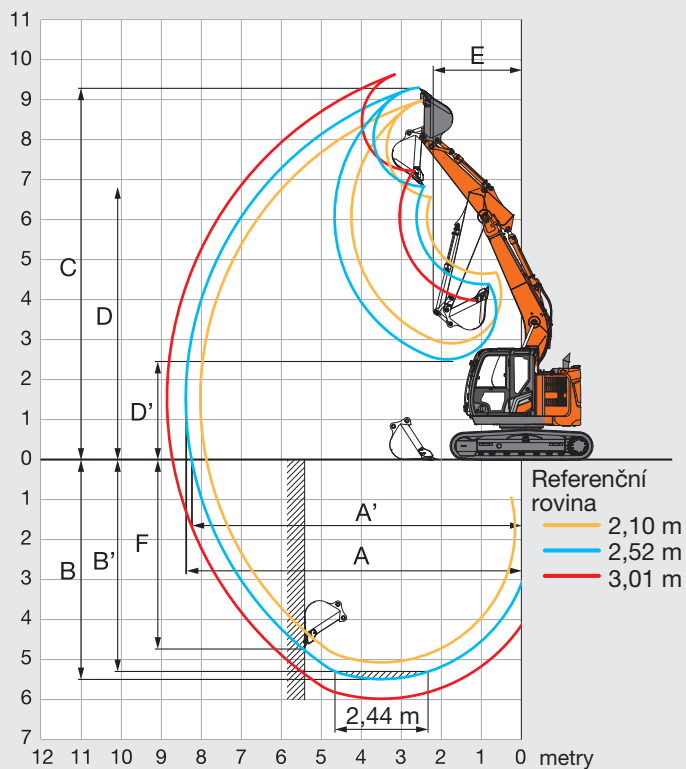
TECHNICKÉ ÚDAJE

ZX135US-7

PRACOVNÍ DOSAHY

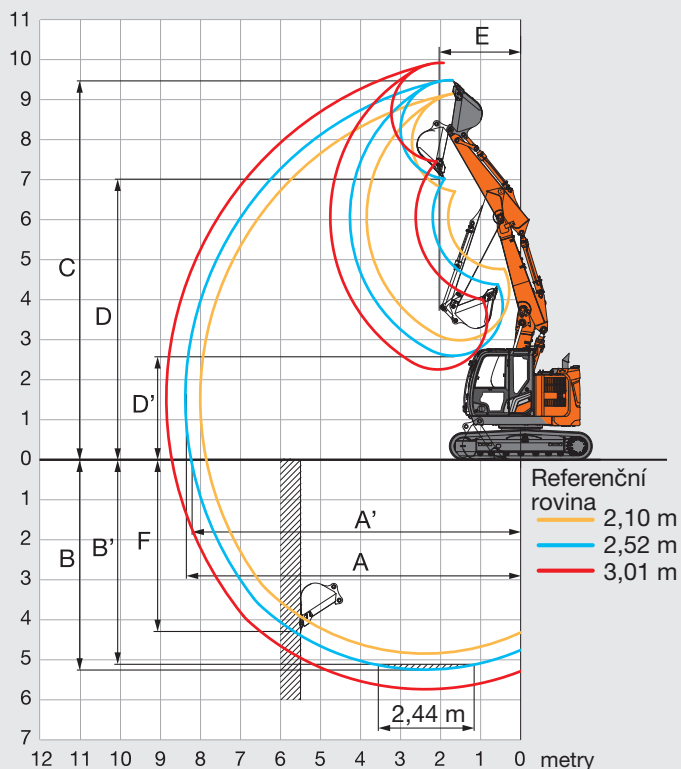
JEDNODÍLNÝ VÝLOŽNÍK

metry



DVOUDÍLNÝ VÝLOŽNÍK

metry



Jednotka: mm

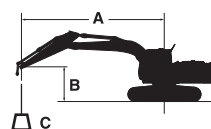
Přední typ	ZX135US-7					
	Jednodílný výložník			Dvoudílný výložník		
Délka ramene	2,10 m	2,52 m	3,01 m	2,10 m	2,52 m	3,01 m
A Max. rýpací dosah	8 050	8 380	8 850	8 000	8 370	8 850
A' Max. rýpací dosah (v opěrné rovině)	7 900	8 240	8 720	7 850	8 230	8 720
B Max. hloubkový dosah	5 070	5 490	5 980	4 840	5 240	5 730
B' Max. hloubkový dosah (s plochým dnem výkopu 2,44 m)	4 840	5 270	5 790	4 710	5 120	5 620
C Max. výškový dosah	9 010	9 290	9 680	9 160	9 480	9 910
D Max. vyklápěcí výška	6 550	6 830	7 230	6 710	7 020	7 450
D' Min. vyklápěcí výška	2 910	2 510	2 130	2 990	2 600	2 260
E Min. poloměr otáčení	2 100	2 190	2 540	1 850	1 930	2 100
F Max. hloubka rýpání do svislé stěny	4 410	4 710	5 170	3 920	4 270	4 750

Bez oka desky pásu

KAPACITY STROJE

ZX130-7 / ZX130LCN-7

- Poznámky: 1. Uvedené hodnoty vycházejí z normy ISO 10567:2007.
 2. Jmenovitá nosnost nepřekračuje 75 % statického klopného momentu stroje na pevném rovném podkladu nebo 87 % kapacity hydraulické soustavy.
 3. Bod zatížení je v ose spojovacího čepu lžice a ramene.
 4. *Udává nosnost omezenou kapacitou hydraulické soustavy.
 5. 0 m = referenční rovina.



- A: Poloměr vyložení
 B: Výška zdvihu břemene
 C: Únosnost stroje

Pro zjištění únosnosti stroje jednoduše odečtete od únosnosti stroje hmotnost instalovaného přídatného zařízení a rychloupínače.

Pro zjištění únosnosti použijte únosnosti pro „boční zatížení nebo 360°“ z tabulky a odečtete hmotnost přídatného zařízení a rychloupínače.

Volitelná funkce může ovlivnit výkonost stroje.

ZX130-7 JEDNODÍLNÝ VÝLOŽNÍK

Jmenovitá hodnota, vpředu Jmenovitá hodnota, strana nebo 360° Jednotka: kg

Podmínky	Výška zdvihu břemene (m)	Poloměr vyložení										Při max. dosahu		
		1,5 m		3,0 m		4,5 m		6,0 m		7,5 m				metry
Výložník 4,60 m Rameno 2,10 m Protizávaží 3 000 kg	4,5					*3 970	*3 970					*2 780	2 640	5,96
	3,0			*6 750	*6 750	*4 730	3 930	3 650	2 570			*2 750	2 250	6,52
	1,5					5 460	3 710	3 560	2 480			*2 890	2 110	6,71
	0 (úroveň země)			*5 610	*5 610	5 290	3 560	3 490	2 420			3 090	2 150	6,54
	-1,5	*4 880	*4 880	*8 820	6 430	5 250	3 520	3 480	2 410			3 480	2 410	6,00
	-3,0			*7 210	6 550	*4 900	3 590					*4 180	3 180	4,95
Výložník 4,60 m Rameno 2,52 m Protizávaží 3 000 kg	4,5					*3 560	*3 560	*3 330	2 630			*2 290	*2 290	6,36
	3,0			*5 890	*5 890	*4 340	3 950	3 640	2 560			*2 280	2 050	6,90
	1,5			*8 070	6 680	*5 320	3 710	3 540	2 460			*2 410	1 930	7,07
	0 (úroveň země)			*6 490	6 360	5 260	3 530	3 450	2 380			*2 700	1 960	6,92
	-1,5	*4 630	*4 630	*9 100	6 320	5 190	3 460	3 410	2 350			3 120	2 160	6,40
	-3,0	*8 530	*8 530	*7 790	6 420	5 230	3 500					3 980	2 730	5,44
Výložník 4,60 m Rameno 3,01 m Protizávaží 3 000 kg	6,0											*2 110	*2 110	5,97
	4,5					*3 080	*3 080	*3 130	2 660			*1 970	*1 970	6,88
	3,0			*4 890	*4 890	*3 890	*3 890	*3 440	2 580			*1 970	1 840	7,38
	1,5			*7 670	6 830	*4 940	3 740	3 540	2 460	*2 230	1 750	*2 060	1 740	7,54
	0 (úroveň země)			*7 100	6 360	5 260	3 520	3 430	2 360			*2 280	1 750	7,39
	-1,5	*4 090	*4 090	*8 890	6 240	5 140	3 410	3 370	2 300			*2 700	1 900	6,92
	-3,0	*7 150	*7 150	*8 340	6 290	5 140	3 420	3 400	2 330			3 370	2 310	6,04
	-4,5			*6 030	*6 030	*3 710	3 570					*3 700	3 570	4,50

ZX130LCN-7 JEDNODÍLNÝ VÝLOŽNÍK

Jmenovitá hodnota, vpředu Jmenovitá hodnota, strana nebo 360° Jednotka: kg

Podmínky	Výška zdvihu břemene (m)	Poloměr vyložení										Při max. dosahu		
		1,5 m		3,0 m		4,5 m		6,0 m		7,5 m				metry
Výložník 4,60 m Rameno 2,10 m Protizávaží 3 000 kg	4,5					*3 970	*3 970					*2 780	2 660	5,96
	3,0			*6 750	*6 750	*4 730	3 950	3 930	2 580			*2 750	2 270	6,52
	1,5					*5 620	3 730	3 840	2 500			*2 890	2 130	6,71
	0 (úroveň země)			*5 610	*5 610	5 770	3 590	3 770	2 430			*3 250	2 170	6,54
	-1,5	*4 880	*4 880	*8 820	6 470	5 720	3 550	3 760	2 430			3 760	2 430	6,00
	-3,0			*7 210	6 590	*4 900	3 620					*4 180	3 200	4,95
Výložník 4,60 m Rameno 2,52 m Protizávaží 3 000 kg	4,5					*3 560	*3 560	*3 330	2 640			*2 290	*2 290	6,36
	3,0			*5 890	*5 890	*4 340	3 970	*3 740	2 580			*2 280	2 070	6,90
	1,5			*8 070	6 720	*5 320	3 730	3 820	2 480			*2 410	1 940	7,07
	0 (úroveň země)			*6 490	6 400	5 740	3 550	3 730	2 390			*2 700	1 970	6,92
	-1,5	*4 630	*4 630	*9 100	6 360	5 660	3 480	3 700	2 360			*3 290	2 170	6,40
	-3,0	*8 530	*8 530	*7 790	6 460	*5 290	3 520					*4 040	2 750	5,44
Výložník 4,60 m Rameno 3,01 m Protizávaží 3 000 kg	6,0											*2 110	*2 110	5,97
	4,5					*3 080	*3 080	*3 130	2 680			*1 970	*1 970	6,88
	3,0			*4 890	*4 890	*3 890	*3 890	*3 440	2 590			*1 970	1 850	7,38
	1,5			*7 670	6 870	*4 940	3 760	3 830	2 480	*2 230	1 760	*2 060	1 750	7,54
	0 (úroveň země)			*7 100	6 400	5 740	3 540	3 710	2 370			*2 280	1 760	7,39
	-1,5	*4 090	*4 900	*8 890	6 280	5 620	3 440	3 650	2 320			*2 700	1 920	6,92
	-3,0	*7 150	*7 150	*8 340	6 330	*5 590	3 440	3 680	2 340			*3 620	2 330	6,04
	-4,5			*6 030	*6 030	*3 710	3 600					*3 700	3 590	4,50

ZX130-7 DVOUDÍLNÝ VÝLOŽNÍK


Jmenovitá hodnota, vpředu



Jmenovitá hodnota, strana nebo 360°

Jednotka: kg

Podmínky	Výška zdvihu břemene (m)	Poloměr vyložení										Při max. dosahu		
		1,5 m		3,0 m		4,5 m		6,0 m		7,5 m		metry		
Dvoudílný výložník Rameno 2,10 m Protizávaží 3 000 kg	7,5											*4 560	*4 560	2,64
	6,0			*4 810	*4 810	*4 210	4 180					*3 130	*3 130	4,86
	4,5			*5 120	*5 120	*4 310	*4 220					*2 800	2 610	5,95
	3,0	*10 630	*10 630	*8 140	7 470	*4 820	*4 130	*3 660	2 590			*2 730	2 220	6,52
	1,5	*8 810	*8 810	*9 170	*7 220	5 580	4 090	3 620	2 520			*2 840	2 070	6,70
	0 (úroveň země)	*9 060	*9 060	*9 460	7 050	*5 600	3 850	3 520	2 420			3 070	2 110	6,54
	-1,5	*13 540	*13 540	*9 620	6 720	5 400	3 620					*3 150	2 370	5,99
	-3,0	*17 030	*17 030	*7 920	6 610	*3 720	3 570					*3 180	*3 180	4,68
Dvoudílný výložník Rameno 2,52 m Protizávaží 3 000 kg	7,5			*4 160	*4 160							*3 300	*3 300	3,50
	6,0			*3 840	*3 840	*3 840	*3 840					*2 530	*2 520	5,37
	4,5			*3 900	*3 900	*4 030	*4 030	*3 220	2 640			*2 300	*2 300	6,37
	3,0	*10 600	*10 600	*7 020	*7 020	*4 500	4 120	*3 430	2 630			*2 270	2 010	6,90
	1,5	*10 620	*10 620	*9 160	7 240	*5 410	*4 000	3 610	2 550			*2 370	1 890	7,07
	0 (úroveň země)	*9 260	*9 260	*9 360	7 140	5 460	3 870	3 520	2 420			*2 620	1 910	6,92
	-1,5	*12 090	*12 090	*9 460	6 720	5 410	3 620	3 420	2 330			*3 080	2 120	6,41
	-3,0	*15 360	*15 360	*8 840	6 550	*4 900	3 500					*2 680	*2 680	5,36
Dvoudílný výložník Rameno 3,01 m Protizávaží 3 000 kg	7,5					*3 300	*3 300					*2 640	*2 640	4,40
	6,0					*3 460	*3 460	*3 080	2 710			*2 150	*2 150	5,98
	4,5							*3 080	2 710			*1 980	*1 980	6,89
	3,0			*4 540	*4 540	*4 180	4 120	*3 220	2 700			*1 960	1 800	7,38
	1,5	*11 190	*11 190	*8 800	*7 250	*4 990	3 990	*3 510	2 610	*2 250	1 720	*2 030	1 700	7,55
	0 (úroveň země)	*10 050	*10 050	*9 260	7 010	*5 430	3 920	*3 530	2 460			*2 220	1 710	7,40
	-1,5	*11 130	*11 130	*9 330	6 750	5 480	3 680	3 430	2 330			*2 590	1 860	6,93
	-3,0	*14 190	*14 190	*9 410	6 560	5 250	3 470	*2 560	2 290			*2 400	2 270	6,05
-4,5	*11 670	*11 670	*5 300	*5 300							*4 940	*4 940	3,13	

ZX130LCN-7 DVOUDÍLNÝ VÝLOŽNÍK


Jmenovitá hodnota, vpředu



Jmenovitá hodnota, strana nebo 360°

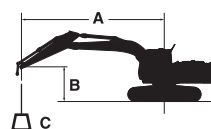
Jednotka: kg

Podmínky	Výška zdvihu břemene (m)	Poloměr vyložení										Při max. dosahu		
		1,5 m		3,0 m		4,5 m		6,0 m		7,5 m		metry		
Dvoudílný výložník Rameno 2,10 m Protizávaží 3 000 kg	7,5											*4 560	*4 560	2,64
	6,0			*4 810	*4 810	*4 210	4 200					*3 130	*3 130	4,86
	4,5			*5 120	*5 120	*4 310	4 240					*2 800	2 630	5,95
	3,0	*10 630	*10 630	*8 140	7 500	*4 820	4 150	*3 660	2 610			*2 730	2 230	6,52
	1,5	*8 810	*8 810	*9 170	7 260	*5 800	4 120	3 890	2 530			*2 840	2 090	6,70
	0 (úroveň země)	*9 060	*9 060	*9 460	7 090	5 940	3 870	3 800	2 430			*3 150	2 130	6,54
	-1,5	*13 540	*13 540	*9 620	6 770	5 890	3 640					*3 150	2 390	5,99
	-3,0	*17 030	*17 030	*7 920	6 650	*3 720	3 590					*3 180	*3 180	4,68
Dvoudílný výložník Rameno 2,52 m Protizávaží 3 000 kg	7,5			*4 160	*4 160							*3 300	*3 300	3,50
	6,0			*3 840	*3 840	*3 840	*3 840					*2 520	*2 520	5,37
	4,5			*3 900	*3 900	*4 030	*4 030	*3 220	2 650			*2 300	*2 300	6,37
	3,0	*10 600	*10 600	*7 020	*7 020	*4 500	4 140	*3 430	*2 650			*2 270	2 030	6,90
	1,5	*10 620	*10 620	*9 160	7 260	*5 410	*4 000	*3 720	2 560			*2 370	1 900	7,07
	0 (úroveň země)	*9 260	*9 260	*9 360	7 180	*5 900	3 890	3 810	2 440			*2 620	1 930	6,92
	-1,5	*12 090	*12 090	*9 460	6 760	5 870	3 640	3 710	2 340			*3 080	2 130	6,41
	-3,0	*15 360	*15 360	*8 840	6 590	*4 900	3 520					*2 680	*2 680	5,36
Dvoudílný výložník Rameno 3,01 m Protizávaží 3 000 kg	7,5					*3 300	*3 300					*2 640	*2 640	4,40
	6,0					*3 460	*3 460	*3 080	2 730			*2 150	*2 150	5,98
	4,5							*3 080	2 730			*1 980	*1 980	6,89
	3,0			*4 540	*4 540	*4 180	*4 130	*3 220	2 710			*1 960	1 820	7,38
	1,5	*11 190	*11 190	*8 800	7 290	*4 990	4 000	*3 510	2 620	*2 250	1 730	*2 030	1 710	7,55
	0 (úroveň země)	*10 050	*10 050	*9 260	7 050	5 840	3 940	*3 780	2 480			*2 220	1 720	7,40
	-1,5	*11 130	*11 130	*9 330	6 790	*5 870	3 700	3 710	2 340			*2 590	1 880	6,93
	-3,0	*14 190	*14 190	*9 410	6 610	*5 660	3 500	*2 560	2 310			*2 400	2 290	6,05
-4,5	*11 670	*11 670	*5 300	*5 300							*4 940	*4 940	3,13	

KAPACITY STROJE

ZX135US-7

- Poznámky: 1. Uvedené hodnoty vycházejí z normy ISO 10567:2007.
 2. Jmenovitá nosnost nepřekračuje 75 % statického klopného momentu stroje na pevném rovném podkladu nebo 87 % kapacity hydraulické soustavy.
 3. Bod zatížení je v ose spojovacího čepu lžice a ramene.
 4. *Udává nosnost omezenou kapacitou hydraulické soustavy.
 5. 0 m = referenční rovina.



- A: Poloměr vyložení
 B: Výška zdvihu břemene
 C: Únosnost stroje

Pro zjištění únosnosti stroje jednoduše odečtete od únosnosti stroje hmotnost instalovaného přídatného zařízení a rychloupínače.

Pro zjištění únosnosti použijte únosnosti pro „boční zatížení nebo 360°“ z tabulky a odečtete hmotnost přídatného zařízení a rychloupínače.

Volitelná funkce může ovlivnit výkonost stroje.

ZX135US-7 JEDNODÍLNÝ VÝLOŽNÍK



Jmenovitá hodnota, vpředu



Jmenovitá hodnota, strana nebo 360°

Jednotka: kg

Podmínky	Výška zdvihu břemene (m)	Poloměr vyložení										Při max. dosahu		
		1,5 m		3,0 m		4,5 m		6,0 m		7,5 m		metry		
Výložník 4,60 m Rameno 2,10 m Protizávaží 3 550 kg	6,0					*4 130	3 640					*2 970	*2 970	5,01
	4,5			*5 020	*5 020	*4 290	3 580	*3 120	2 240			*2 700	2 200	6,07
	3,0			*7 460	6 270	*5 060	3 390	3 280	2 190			*2 670	1 870	6,62
	1,5					4 890	3 160	3 180	2 100			2 650	1 750	6,79
	0 (úroveň země)			*5 290	*5 290	4 730	3 010	3 110	2 040			2 710	1 790	6,61
	-1,5	*4 990	*4 990	*8 590	5 470	4 690	2 980	3 100	2 030			3 070	2 010	6,05
	-3,0			*6 630	5 600	*4 550	3 060					*3 790	2 690	4,98
Výložník 4,60 m Rameno 2,52 m Protizávaží 3 550 kg	6,0					*3 640	*3 640					*2 400	*2 400	5,50
	4,5			*3 900	*3 900	*3 880	3 620	3 350	2 260			*2 230	1 970	6,48
	3,0			*6 570	6 430	*4 690	3 410	3 270	2 190			*2 220	1 700	6,99
	1,5			*6 760	5 680	4 900	3 160	3 160	2 080			*2 340	1 590	7,15
	0 (úroveň země)			*6 100	5 380	4 700	2 980	3 070	2 000			2 470	1 610	6,98
	-1,5	*4 690	*4 690	*9 000	5 360	4 620	2 910	3 040	1 970			2 750	1 790	6,46
	-3,0	*8 580	*8 580	*7 340	5 470	4 670	2 960					3 530	2 290	5,47
Výložník 4,60 m Rameno 3,01 m Protizávaží 3 550 kg	6,0					*3 110	*3 110	*2 330	2 290			*2 060	*2 060	6,10
	4,5					*3 400	*3 400	*3 320	2 290			*1 920	1 740	6,99
	3,0			*5 230	*5 230	*4 240	3 470	3 290	2 200			*1 920	1 510	7,47
	1,5			*8 340	5 830	4 940	3 190	3 160	2 080	2 240	1 460	*2 010	1 420	7,62
	0 (úroveň země)			*6 600	5 370	4 690	2 970	3 050	1 970			2 220	1 440	7,46
	-1,5	*4 110	*4 110	*8 590	5 270	4 580	2 870	2 990	1 920			2 430	1 570	6,97
	-3,0	*7 170	*7 170	*8 030	5 330	4 590	2 870	3 020	1 950			2 980	1 920	6,07
	-4,5			*5 290	*5 290	*3 190	3 040					*3 180	3 030	4,51

ZX135US-7 DVOUDÍLNÝ VÝLOŽNÍK



Jmenovitá hodnota, vpředu



Jmenovitá hodnota, strana nebo 360°

Jednotka: kg

Podmínky	Výška zdvihu břemene (m)	Poloměr vyložení										Při max. dosahu		
		1,5 m		3,0 m		4,5 m		6,0 m		7,5 m		metry		
Dvoudílný výložník Rameno 2,10 m Protizávaží 3 550 kg	7,5											*4 410	*4 410	2,86
	6,0			*4 780	*4 780	*4 280	3 690					*3 110	3 030	4,99
	4,5			*5 150	*5 150	*4 370	3 770	*3 130	2 220			*2 790	2 180	6,05
	3,0	*10 980	*10 980	*8 560	6 700	*4 940	3 660	3 340	2 230			*2 740	1 840	6,60
	1,5	*7 180	*7 180	*9 360	6 390	5 110	3 550	3 260	2 150			2 640	1 720	6,77
	0 (úroveň země)	*8 830	*8 830	*9 700	6 070	5 100	3 300	3 150	2 050			2 710	1 760	6,59
	-1,5	*13 340	*13 340	9 870	5 770	4 850	3 080	3 100	2 000			3 080	1 990	6,03
	-3,0	*16 930	*16 930	*7 970	5 670	*3 700	3 040					*3 320	2 930	4,63
Dvoudílný výložník Rameno 2,52 m Protizávaží 3 550 kg	7,5			*4 270	*4 270							*3 230	*3 230	3,68
	6,0					*3 880	3 750					*2 510	*2 510	5,49
	4,5			*3 890	*3 890	*4 090	3 790	*3 300	2 290			*2 300	1 950	6,47
	3,0			*7 380	6 710	*4 610	3 670	3 360	2 270			*2 270	1 670	6,98
	1,5	*11 640	*11 640	*9 300	*6 400	5 090	3 600	3 290	2 180			*2 370	1 560	7,14
	0 (úroveň země)	*8 880	*8 880	*9 590	6 150	5 120	3 320	3 160	2 050			2 460	1 580	6,97
	-1,5	*11 850	*11 850	9 730	5 750	4 860	3 090	3 050	1 960			2 750	1 760	6,45
	-3,0	*14 820	*14 820	*8 990	5 610	4 730	2 970					*2 700	2 320	5,36
Dvoudílný výložník Rameno 3,01 m Protizávaží 3 550 kg	7,5					*2 730	*2 730					*2 600	*2 600	4,56
	6,0					*3 300	*3 300	*2 420	2 280			*2 140	*2 140	6,10
	4,5					*3 480	*3 480	*3 110	2 370			*1 980	1 710	6,99
	3,0			*4 740	*4 740	*4 270	3 700	*3 270	2 350			*1 960	1 490	7,47
	1,5	*11 020	*11 020	*9 120	6 450	5 060	3 520	3 280	2 250	2 230	1 440	*2 030	1 390	7,62
	0 (úroveň země)	*9 370	*9 370	9 500	6 300	4 950	3 370	3 200	2 100			2 210	1 400	7,46
	-1,5	*10 840	*10 840	*9 580	5 780	4 920	3 130	3 060	1 960			2 420	1 540	6,97
	-3,0	*13 830	*13 830	*9 640	5 610	4 700	2 940	*2 600	1 920			*2 380	1 900	6,07
	-4,5											*6 650	*6 650	2,50

VYBAVENÍ

MOTOR	ZX130-7 / ZX130LCN-7	ZX135US-7
Zařízení pro dodatečnou úpravu	●	●
Dvojité vzduchové filtry	●	●
Alternátor 60 A	●	●
Automatický volnoběh	●	●
Automatický zhášecí motoru	●	●
Automatický napínák pásu	●	●
Filtr motorového oleje kazetového typu	●	●
Palivový filtr kazetového typu	●	●
Ventil studeného startu	○	○
ConSite OIL (snímač)*	●	●
Suchý filtr vzduchu s odsávacím ventilem (kontrolka ucpání vzduchového filtru)	●	●
Vnitřní ochranná síť proti prachu	●	●
Režim ovládání ECO/PWR	●	●
Elektrické podávací palivové čerpadlo	●	●
Vypouštěcí spojka motorového oleje	●	●
Expanzní nádoba	●	●
Ochranná mřížka větráku	●	●
Chladič paliva	●	●
Vstupní palivový filtr s odlučovačem vody	●	●
Uložení motoru na silentbločích	●	●
Bezúdržbový předčistič	○	○
Odlučovač oleje	●	●
Chladič, chladič oleje a mezichladič	●	●

HYDRAULICKÝ SYSTÉM		
Automatický posilovač zdvihu	●	●
ConSite OIL (snímač)*	●	●
Řídicí rozváděč s pojistným ventilem hlavního hydr. okruhu	●	●
Přídavný port pro řídicí rozváděč	●	●
Jemný plnoprůtokový hlavního hydraulického okruhu	●	●
Indikátor ucpání plnoprůtokového filtru	○	○
Ventil proti prasknutí hadice válce ramena	●	●
Ventil pro případné prasknutí hadic válce výložníku	●	●
Pilotní filtr	●	●
Posilovač výkonu	●	●
Filtr sání	●	●
Proměnný pojistný ventil pro sbíječku a drtič	●	●
Volič pracovního režimu	●	●

KABINA	ZX130-7 / ZX130LCN-7	ZX135US-7
Ocelová odhlučněná kabina do všech klimatických podmínek	●	●
Automatická klimatizace	●	●
Páka POMOCNÉ funkce (hydraulická sbíječka)	○	○
Bluetooth® integrované rádio DAB+	●	●
Seřízení výšky konzoly	●	●
Automatické uzamknutí ovládací páky	●	●
Kabina CRES VII (vyztužená konstrukce na středovém sloupku)	●	●
Kabina se sklem P5A a střešním stěračem	○	○
Držák nápojů s funkcí ohřívání a chlazení	●	●
Dvoutónová elektrická houkačka	●	●
Zhášecí motoru	●	●
Vyztužená okna s tónovaným (zeleným) sklem	●	●
Evakuační kladívko	●	●
Podlahová rohož	●	●
Opěrka nohy	●	●
Ostřikovač čelního skla (2 místa)	●	●
Příhrádka na rukavice	●	●
Hands-free volání	●	●
Vyhřívání a chlazení box	●	–
Intervalový spínač stěračů	●	●
Podsvícená vložka zámku klíčku zapalování	●	●
Zaoblené bezpečnostní vrstvené sklo	○	○
Vnitřní LED světlo	●	●
Stojanový zásobník	●	●
Kabina s přední ochrannou mříží OPG vyhovující směrnici pro třídu II (ISO 10262:1998)	○	○
Kabina s horní ochrannou mříží OPG vyhovující směrnici pro třídu I (ISO 10262:1998)	●	●
Kabina s horní ochrannou mříží OPG vyhovující směrnici pro třídu II (ISO 10262:1998)	○	○
Páka ovládání zámku řídicího okruhu	●	●
Elektrická zásuvka 12 a 24 V	●	●
Tlačítko, nízké volnoběžné otáčky	●	●
Dešťový kryt (bez předního ochranného krytu OPG)	●	●
Zadní odkládací příhrádka	●	●
Samonavíjecí bezpečnostní pás	●	●
Kabina dle normy ROPS (ISO 12117-2: 2008)	●	●
Gumová anténa autorádia	●	●
Sedačka: vyhřívání, pneumatiky odpružená	●	●
Nastavitelná poloha: opěradlo, loketní opěrka, výška a úhel sklonu, posun dopředu/dozadu	●	●
Připomenutí zapnutí bezpečnostního pásu	●	●
Řídicí páky s krátkým zdvihem	●	●
Držák chytrého telefonu	●	●
Roletová sluneční clona (univerzální – přední, boční a zadní okno)	○	○
Průhledná střecha s posuvnou roletkou	●	●
Napájení USB 5 V	●	●
Široký stěrač	●	●
Okna vpředu, nahoře, dole a na levé straně lze otevřít	●	●
2 reproduktory	●	●
4 pryžové závěsy s kapalinovými tlumiči	●	●
8 palcový monitor	●	●

*Snímač monitorování motorového a hydraulického oleje.

● : Standardní vybavení ○ : Volitelné vybavení — : Netýká se

MONITOROVACÍ SYSTÉM	ZX130-7 / ZX130LCN-7	ZX135US-7
Alarmy: přehřátí motoru, výstraha motoru, tlak motorového oleje, alternátor, rezerva paliva, ucpání filtru hydrauliky, ucpání vzduchového filtru, pracovní režim, přetížení apod.	●	●
Výstražné bzučáky: přehřátí, tlak motorového oleje, přetížení atd.	●	●
Indikace měřících přístrojů: teplota vody, počítadlo provozních hodin, spotřeba paliva, hodiny atd.	●	●
Ostatní ukazatele: pracovní režim, automatika otáček motoru, žhavení, couvací kamera, provozní podmínky apod.	●	●
Výběr z 35 jazyků	●	●

OSVĚTLENÍ		
Přídavné světlo LED s krytem na výložníku	○	○
Přední přídavná světla LED na střeše kabiny	○	○
Zadní přídavné světlo LED na střeše kabiny	○	○
Světla LED pro kameru (boční a zadní kamera)	○	○
Otočný výstražný maják	○	○
2 pracovní světlomety LED	●	●

NÁSTAVBA		
Aerial Angle® (kamera se zorným úhlem 270°)	●	●
Baterie 2 x 74 Ah	●	●
Odpojovač akumulátorů	●	●
Horní držadlo kabiny	●	●
Madlo na horní straně	●	●
Protizávaží 3 000 kg	●	—
Protizávaží 3 550 kg	—	●
Elektrické přečerpávací palivové čerpadlo s filtrem a automatickým zastavením	●	●
Palivoměr	●	●
Ukazatel hladiny hydraulického oleje	●	●
Uzamykatelný uzávěr plnicího hrdla palivové nádrže	●	●
Uzamykatelné přístupové kryty stroje	●	●
Uzamykatelná schránka na nářadí	●	●
Madlo na platformě	●	●
Boční zpětné zrcátko (pravá a levá strana)	●	●
Protiskuzové stupačky	●	●
Brzda otoče	●	●
Ochranný kryt podvozku	●	●

PODVOZEK	ZX130-7 / ZX130LCN-7	ZX135US-7
Šroubované řetězové kolo	●	●
Radlice 2 490 mm, 2 690 mm	○ / —	○
Promazávací seřizovač pásu	●	●
Zesílené články pásu pojezdu s utěsněnými spojovacími čepy	●	●
Deska: 500 mm, s tlumícím segmentem	○	○
Deska: 500 mm se třemi záběrovými segmenty	●	●
Deska: 600, 700 mm se třemi záběrovými segmenty	○	○
Závěsné oko k tažení lehkých předmětů	●	●
Ochrana pojezdových kladek	●	●
Označení směru na rámech pojezdového ústrojí	●	●
Kryty trakčních motorů	●	●
Brzda pojezdu	●	●
Horní a dolní rolny	●	●
1 ochranný kryt pásu (na každé straně)	●	●
2 ochranné kryty pásů (na každé straně)	○	○
4 závěsné úchyty	●	●

PŘEDNÍ PŘÍSLUŠENSTVÍ		
Vzdálené mazání konce ramene	●	●
Závěs lžice A z lité oceli	●	●
Centrální mazání	●	●
Těsnící kroužek na všech čepech lžice	●	●
Přírubový čep	●	●
HN pouzdra	●	●
Výztuha dolního ramena	○	○
Vyztužený závěs lžice B	○	○
Přítlačná deska ze zesílené syntetické pryskyřice	●	●
STD závěs lžice B	●	●
Ochranná vrstva z karbidu wolframu	●	●
Svařovaný závěs lžice A s přivařeným hákem	○	○

PŘÍSLUŠENSTVÍ		
Příslušenství pro volič 2 rychlostí	○	○
Přídavné čerpadlo nebo ventil vývodového hřídele	○	○
Pomocné potrubí	○	○
Potrubí sbíječky a drtiče	●	●
Řídící akumulátor	●	●

RŮZNÉ		
ConSite	○	○
Global e-service	●	●
Palubní počítač	●	●
Standardní sada nářadí	●	●

Standardní a volitelná vybava se může lišit podle země určení. Podrobnosti získáte u svého dodavatele Hitachi.

Před nasazením stroje se satelitní komunikací v jiné zemi než zemi určení bude možná nezbytné provést určité úpravy, aby splňoval místní předpisy (včetně bezpečnostních předpisů) a zákony. Proto stroj neexportujte mimo zemi určení, dokud nezjistíte, že splňuje všechny místní předpisy a zákony. Všechny otázky týkající se skutečnosti, zda stroj splňuje příslušné požadavky, směrujte na svého prodejce Hitachi.

Tyto specifikace se mohou měnit bez předchozího upozornění. Obrázky a fotografie ukazují standardní model stroje, který může nebo také nemusí obsahovat volitelné vybavení stroje, příslušenství a veškerou standardní vybavu, která je barevně odlišena a liší se i svými vlastnostmi. Před tím, než začnete stroj používat, podrobně si prostudujte návod k obsluze, ve kterém najdete pokyny pro správný způsob používání stroje.