

Řada ZAXIS-7

HITACHI

Reliable solutions

ZAXIS160/180



HYDRAULICKÉ RYPADLO

Označení modelu : ZX160LC-7

Jmenovitý výkon motoru : 101,3 kW (ISO14396) /
98,6 kW (ISO9249)

Provozní hmotnost : 17 700 až 19 000 kg

Objem lžice (ISO, vrchovatá) : 0,52–0,82 m³

Označení modelu : ZX180LC-7 / ZX180LCN-7

Jmenovitý výkon motoru : 101,3 kW (ISO14396) /
98,6 kW (ISO9249)

Provozní hmotnost : 18 900 až 20 500 kg

Objem lžice (ISO, vrchovatá) : 0,51–0,91 m³

TECHNICKÉ ÚDAJE

MOTOR

Model	Yanmar 4TN107
Typ	4taktní, vodou chlazený, s přímým vstřikováním Common Rail
Sání	Turbodmychadlem přepřehovaný, s mezichladičem a chlazením EGR
Dodatečná úprava	DOC+CSF+SCR
Počet válců	4
Jmenovitý výkon	
ISO 14396:2002	101,3 kW při 1 900 ot/min
ISO 9249:2007	98,6 kW při 1 900 ot/min
Max. točivý moment	602 Nm při 1 500 ot/min
Zdvihový objem	4,567 L
Vrtání a zdvih	107 mm x 127 mm
Akumulátory	2 x 12 V / 93 Ah

HYDRAULICKÝ SYSTÉM

Hydraulická čerpadla

Hlavní čerpadla	2 axiální pístová čerpadla s proměnným průtokem
Maximální průtok oleje	2 x 190 L/min
Pilotní čerpadlo	1 čerpadlo zubového typu
Maximální průtok oleje	31,9 L/min

Hydraulické motory

Pojezd	2 axiální pístové motory s proměnným průtokem
Otoč	1 axiální pístový motor

Nastavení pojistných ventilů

Jednotka: MPa

	ZX160LC-7	ZX180LC-7 / ZX180LCN-7
Okruh pracovního příslušenství	34,3	34,3
Okruh otoče	29,3	32,4
Okruh pojezdu	34,3	34,3
Okruh servořízení	3,9	3,9
Posilovač výkonu	38,0	38,0

Hydraulické válce

ZX160LC-7

Jednotka: mm

	Počet	Vrtání	Průměr pístu
Výložník	2	110	80
Rameno	1	120	90
Lžice	1	105	75
Polohování *1	1	140	95

*1: pro 2dílný výložník

ZX180LC-7 / ZX180LCN-7

Jednotka: mm

	Počet	Vrtání	Průměr pístu
Výložník	2	120	85
Rameno	1	125	90
Lžice	1	105	75
Polohování *1	1	150	100

*1: pro 2dílný výložník

NÁSTAVBA

Otočný rám

Rám s průřezem ve tvaru D pro odolnost vůči deformacím.

Otočné zařízení

Axiální pístový motor s planetární redukční převodovkou je uložen v olejové lázni. Okruh otoče je jednořadý. Brzda otoče je kotoučového typu, ovládaná pružinou/uvolňovaná tlakem hydraulického oleje.

ZX160LC-7

Rychlost otoče	13,3 ot/min
Krouticí moment otoče	44 kNm

ZX180LC-7 / ZX180LCN-7

Rychlost otoče	14,1 ot/min
Krouticí moment otoče	53 kNm

PODVOZEK

Pásy

Podvozek pásového typu. Svařený rám pásu s použitím vybraných materiálů. Boční rám přivařený k rámu pásů. Mazané vodící rolny, válečky a řetězová kola s plovoucím těsněním.

Desky pásu se třemi záběrovými segmenty z indukčně kalené válcované slitiny. Tvrzené a utěsněné spojovací čepy pásu. Hydraulický (tukový) napínač pásu s pružinami tlumičů zpětných rázů.

Počet rolen / kladek a desek pásů na každé straně

	ZX160LC-7	ZX180LC-7 / ZX180LCN-7
Horní rolly	2	2
Spodní rolly	7	7
Desky pásu	43	46
Vedení pásů	1	1

Pojezdové zařízení

Každý pás je poháněn 2 rychlostními axiálními pístovými motory.

Parkovací brzda je kotoučového typu, ovládaná pružinou a uvolňovaná tlakem hydraulického oleje.

Automatická převodovka: vysoká-nízká rychlost.

Rychlosti pojezdu	Vysoká: 0 až 5,3 km/h Nízká: 0 až 3,4 km/h
-------------------------	---

Max. tažná síla

164 kN

Stoupavost

70 % (35 stupňů) nepřetržitě

OKOLNÍ PROSTŘEDÍ

Emise motoru

EU Stage-V

Úroveň hluku

ZX160LC-7

Úroveň hluku v kabině podle ISO 6396:2008 LpA 70 dB(A)

Úroveň hluku venku podle ISO 6395:2008

a směrnice Evropské unie 2000/14/EC LwA 100 dB(A)

ZX180LC-7 / ZX180LCN-7

Úroveň hluku v kabině podle ISO 6396:2008..... LpA 69 dB(A)

Úroveň hluku venku podle ISO 6395:2008

a směrnice Evropské unie 2000/14/EC LwA 100 dB(A)

Systém klimatizace

Systém klimatizace obsahuje fluorované skleníkové plyny.

Typ chladiva: HFC-134a, GWP: 1 430, množství: 0,85 kg, CO₂e: 1,22 tuny.

OBJEM PROVOZNÍCH KAPALIN

Jednotka: L

	ZX160LC-7	ZX180LC-7 / ZX180LCN-7
Palivová nádrž	285,0	285,0
Chladicí kapalina motoru	23,0	23,0
Motorový olej	22,0	22,0
Otočné zařízení	6,9	6,9
Pojezdové zařízení (každá strana)	6,8	6,8
Hydraulický systém	210,0	210,0
Nádrž hydraulického oleje	125,0	125,0
Nádrž DEF / Adblue®	35,0	35,0

HMOTNOSTI A MĚRNÝ TLAK STROJE

Pracovní hmotnost a měrný tlak stroje

			ZX160LC-7			
Typ výložníku			Jednodílný		Dvoudílný	
Typ desky pásu	Šířka desky pásu (mm)	Délka ramene (m)	kg	kPa	kg	kPa
Deska se třemi záběrovými segmenty	500	2,58	17 700	51	18 200	53
	600	2,58	17 900	43	18 400	44
	700	2,58	18 200	37	18 700	38
	800	2,58	18 500	33	19 000	34

Včetně hmotnosti lžice 0,63 m³ (ISO 7451:2007, vrchovatá), hmotnost lžice (500 kg) a protizávaží (3 050 kg).

			ZX180LC-7				ZX180LCN-7			
Typ výložníku			Jednodílný		Dvoudílný		Jednodílný		Dvoudílný	
Typ desky pásu	Šířka desky pásu (mm)	Délka ramene (m)	kg	kPa	kg	kPa	kg	kPa	kg	kPa
Deska se třemi záběrovými segmenty	500	2,71	–	–	–	–	18 900	51	19 700	53
	600	2,71	19 200	43	20 000	45	19 200	43	19 900	44
	700	2,71	19 500	37	20 300	39	19 400	37	20 200	39
	800	2,71	19 800	33	20 500	34	–	–	–	–

Včetně hmotnosti lžice 0,70 m³ (ISO 7451:2007, vrchovatá), hmotnost lžice (600 kg) a protizávaží (3 370 kg).

TECHNICKÉ ÚDAJE

HMOTNOST ZÁKLADNÍHO STROJE A HMOTNOST SOUČÁSTÍ

Hmotnost a celková šířka stroje

Bez předního příslušenství, paliva, hydraulického oleje a chladicí kapaliny atd. Včetně protizávaží.

Typ desky pásu	Šířka desky pásu (mm)	ZX160LC-7	
		Hmotnost (kg)	Celková šířka (mm)
Deska se třemi záběrovými segmenty	500	14 200	2 520
	600	14 400	2 590
	700	14 700	2 690
	800	15 000	2 890

Typ desky pásu	Šířka desky pásu (mm)	ZX180LC-7		ZX180LCN-7	
		Hmotnost (kg)	Celková šířka (mm)	Hmotnost (kg)	Celková šířka (mm)
Deska se třemi záběrovými segmenty	500	–	–	14 900	2 520
	600	15 200	2 800	15 200	2 590
	700	15 500	2 900	15 400	2 690
	800	15 800	3 000	–	–

Hmotnost dílů

Jednotka: kg

	ZX160LC-7	ZX180LC-7 / ZX180LCN-7
Protizávaží	3 050	3 370
Jednodílný výložník (s válcem ramene a výložníku)	1 650	1 950
Dvoudílný výložník (s válcem ramena a výložníku)	2 170	2 710
Rameno 2,58 m (s válcem lžice)	810	–
Rameno 2,71 m (s válcem lžice)	–	900
Lžice ISO 7451 : 2007 0,63 m ³	500	–
Lžice ISO 7451 : 2007 0,70 m ³	–	600

VYLAMOVACÍ SÍLA LŽICE A NÁSADY

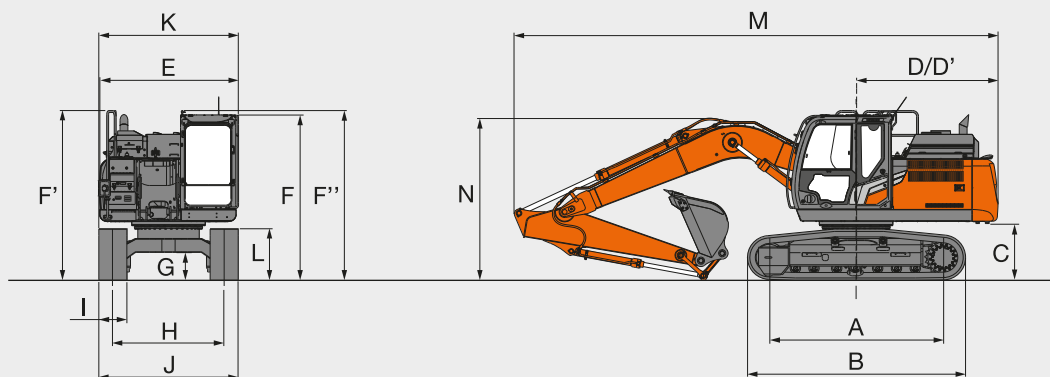
Jednotka: kN

	ZX160LC-7	ZX180LC-7 / ZX180LCN-7
Délka ramene	2,58 m	2,71 m
Vylamovací síla lžice* ISO 6015:2006	112	127
Rypná síla ramene* ISO 6015:2006	91	95

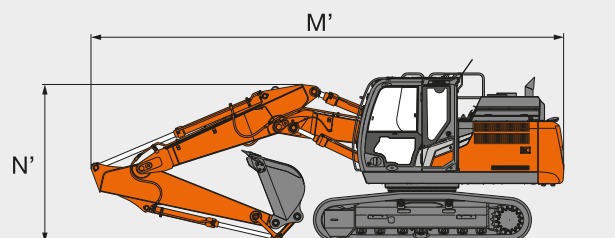
* V režimu posilovače výkonu

ROZMĚRY

JEDNODÍLNÝ VÝLOŽNÍK



DVOUDÍLNÝ VÝLOŽNÍK



Jednotka: mm

	ZX160LC-7
A Rozvor podvozku	3 100
B Délka podvozku	3 920
*1 C Světla výška protizávaží	980
D Poloměr otáčení zadní strany nástavby	2 550
D' Délka zadní strany nástavby	2 530
E Celková šířka nástavby	2 500
F Celková výška kabiny	2 950
F' Celková výška madla	3 030
F'' Celková výška madla (na kabině)	3 020
*1 G Minimální světla výška	470
H Rozchod mezi středy pásů	1 990
I Šířka desky pásu	G 500
J Šířka podvozku	2 500
K Celková šířka	2 520
*1 L Výška pásu s deskami se třemi záběrovými segmenty	920
JEDNODÍLNÝ VÝLOŽNÍK	
M Celková délka	
S ramenem 2,58 m	8 620
N Celková výška výložníku	
S ramenem 2,58 m	2 860
DVOUDÍLNÝ VÝLOŽNÍK	
M' Celková délka	
S ramenem 2,58 m	8 420
N' Celková výška výložníku	
S ramenem 2,58 m	2 830

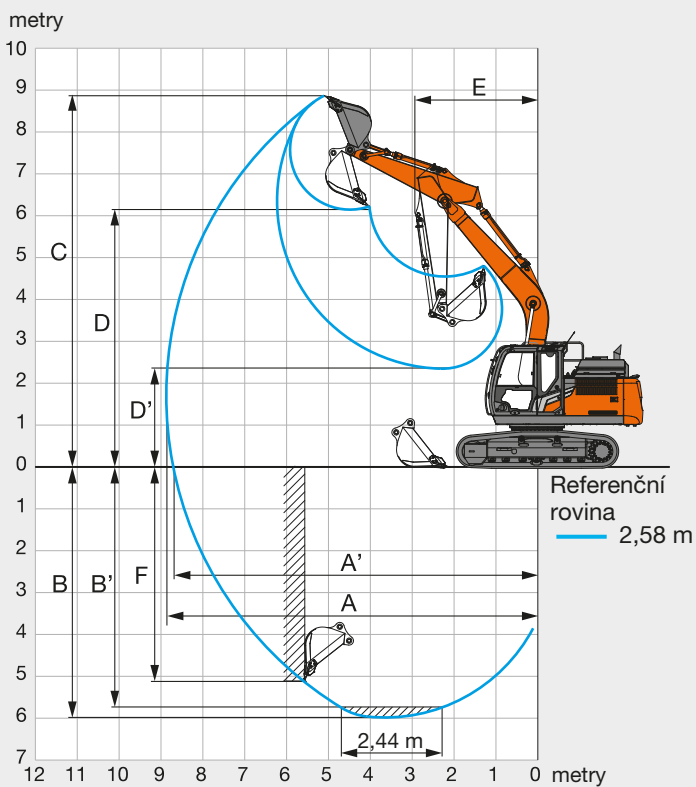
*1 Bez oka desky pásu G: Deska se třemi záběrovými segmenty

TECHNICKÉ ÚDAJE

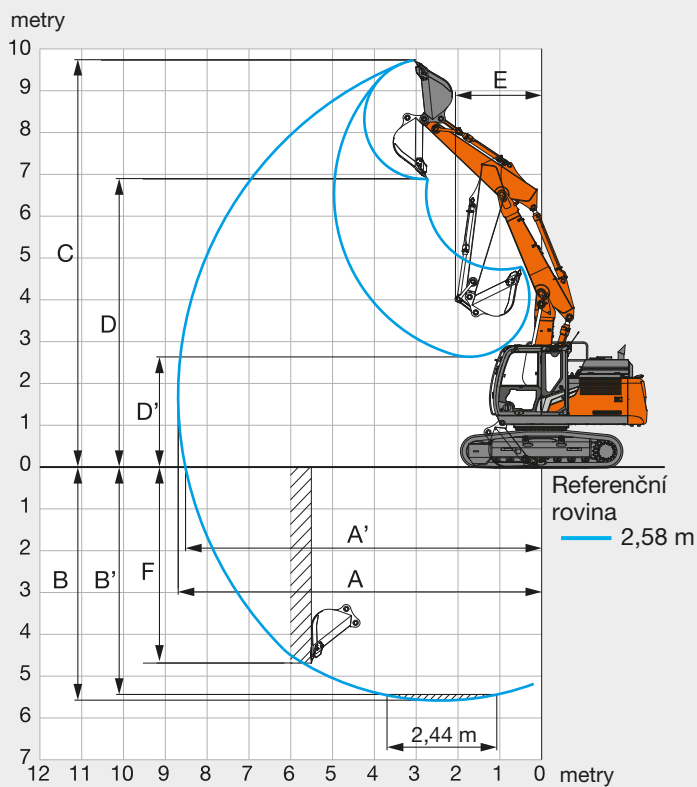
ZX160LC-7

PRACOVNÍ DOSAHY

JEDNODÍLNÝ VÝLOŽNÍK



DVOUDÍLNÝ VÝLOŽNÍK



Jednotka: mm

	ZX160LC-7	
Přední typ	Jednodílný výložník	Dvoudílný výložník
Délka ramene	2,58 m	2,58 m
A Max. rýpací dosah	8 870	8 690
A' Max. rýpací dosah (v opěrné rovině)	8 700	8 510
B Max. hloubkový dosah	5 980	5 580
B' Max. hloubkový dosah (s plochým dnem výkopu 2,44 m)	5 740	5 470
C Max. výškový dosah	8 880	9 740
D Max. vyklápečí výška	6 170	6 900
D' Min. vyklápečí výška	2 360	2 640
E Min. poloměr otáčení	2 910	2 070
F Max. hloubka rýpání do svislé stěny	5 150	4 710

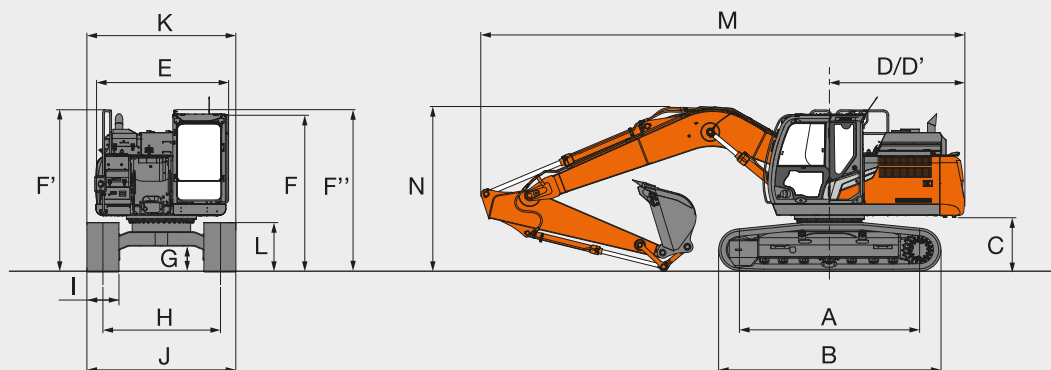
Bez oka desky pásu

TECHNICKÉ ÚDAJE

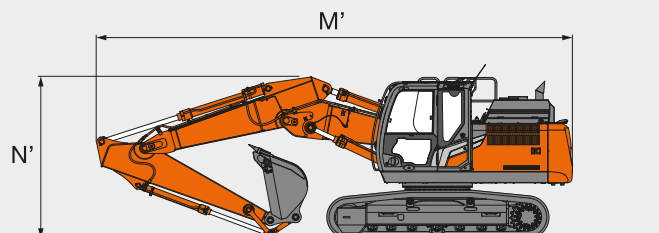
ZX180LC-7 / ZX180LCN-7

ROZMĚRY

JEDNODÍLNÝ VÝLOŽNÍK



DVOUDÍLNÝ VÝLOŽNÍK



Jednotka: mm

	ZX180LC-7	ZX180LCN-7
A Rozvor podvozku	3 370	3 370
B Délka podvozku	4 170	4 170
*1 C Světla výška protizávaží	980	980
D Poloměr otáčení zadní strany nástavby	2 550	2 550
D' Délka zadní strany nástavby	2 530	2 530
E Celková šířka nástavby	2 500	2 500
F Celková výška kabiny	2 950	2 950
F' Celková výška madla	3 030	3 030
F'' Celková výška madla (na kabině)	3 020	3 020
*1 G Minimální světla výška	450	450
H Rozchod mezi středy pásů	2 200	1 990
I Šířka desky pásu	G 600	G 500
J Šířka podvozku	2 800	2 500
K Celková šířka	2 800	2 520
*1 L Výška pásu s deskami se třemi záběrovými segmenty	920	920
JEDNODÍLNÝ VÝLOŽNÍK		
M Celková délka		
S ramenem 2,71 m	9 050	9 050
N Celková výška výložníku		
S ramenem 2,71 m	3 090	3 090
DVOUDÍLNÝ VÝLOŽNÍK		
M' Celková délka		
S ramenem 2,71 m	8 910	8 910
N' Celková výška výložníku		
S ramenem 2,71 m	3 040	3 040

*1 Bez oka desky pásu G: Deska se třemi záběrovými segmenty

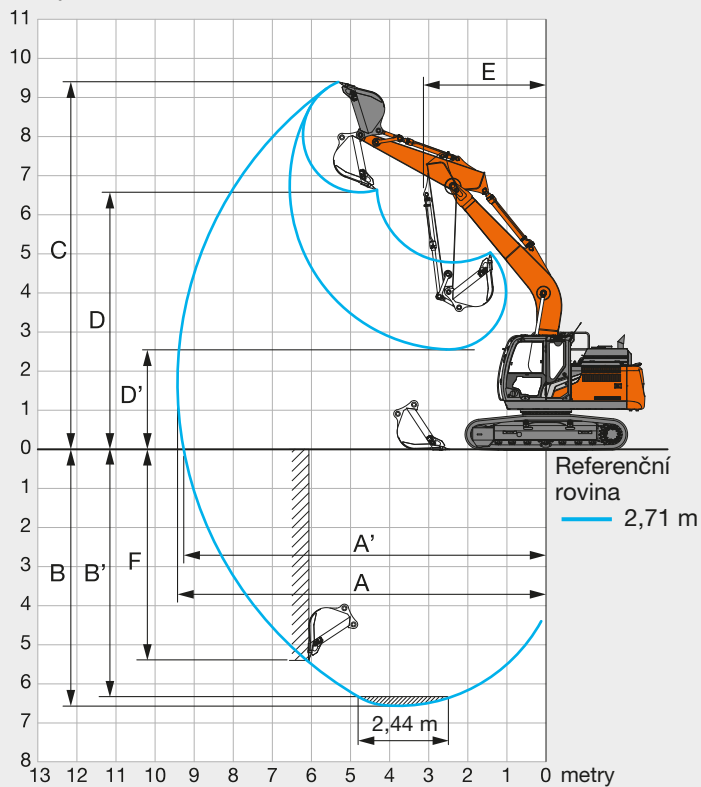
TECHNICKÉ ÚDAJE

ZX180LC-7 / ZX180LCN-7

PRACOVNÍ DOSAHY

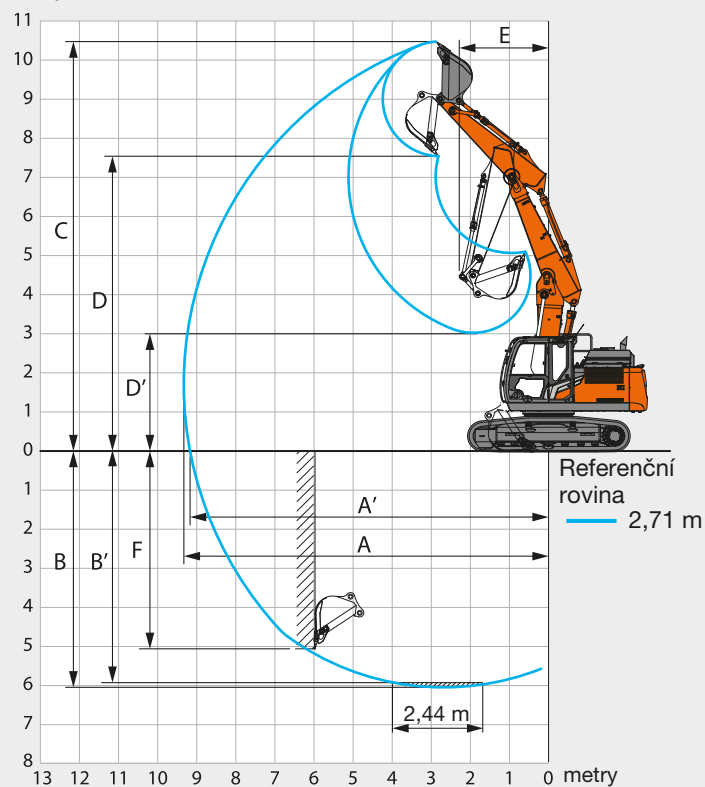
JEDNODÍLNÝ VÝLOŽNÍK

metry



DVOUDÍLNÝ VÝLOŽNÍK

metry



Jednotka: mm

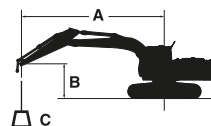
	ZX180LC-7 / ZX180LCN-7	
Přední typ	Jednodílný výložník	Dvoudílný výložník
Délka ramene	2,71 m	2,71 m
A Max. rýpací dosah	9 430	9 350
A' Max. rýpací dosah (v opěrné rovině)	9 270	9 190
B Max. hloubkový dosah	6 570	6 050
B' Max. hloubkový dosah (s plochým dnem výkopu 2,44 m)	6 320	5 940
C Max. výškový dosah	9 400	10 530
D Max. vyklápečí výška	6 570	7 590
D' Min. vyklápečí výška	2 550	3 050
E Min. poloměr otáčení	3 130	2 230
F Max. hloubka rýpání do svislé stěny	5 550	5 100

Bez oka desky pásu

KAPACITY STROJE

ZX160LC-7

- Poznámky: 1. Uvedené hodnoty vycházejí z normy ISO 10567:2007.
 2. Výkon stroje nepřekračuje 75 % zatížení působícího převržení stroje se strojem na pevném a rovném podkladu nebo 87 % kapacity hydraulické soustavy.
 3. Bod zatížení je v ose spojovacího čepu lžice a ramene.
 4. *Udává nosnost omezenou kapacitou hydraulické soustavy.
 5. 0 m = referenční rovina.



- A: Poloměr vyložení
 B: Výška zdvihu břemene
 C: Únosnost stroje

Pro zjištění únosnosti stroje jednoduše odečtete od únosnosti stroje hmotnost instalovaného přídatného zařízení a rychloupínače.

Pro zjištění únosností použijte únosnosti pro „boční zatížení nebo 360°“ z tabulky a odečtete hmotnost přídatného zařízení a rychloupínače.

Volitelná funkce může ovlivnit výkonnost stroje.

ZX160LC-7 JEDNODÍLNÝ VÝLOŽNÍK

Jmenovitá hodnota, vpředu Jmenovitá hodnota, strana nebo 360° Jednotka: kg

Podmínky	Výška zdvihu břemene (m)	Poloměr vyložení								Při max. dosahu				
		1,5 m		3,0 m		4,5 m		6,0 m				metry		
Výložník 5,10 m	6,0									*3 280	*3 280	*3 130	*3 130	6,05
Rameno 2,58 m	4,5					*4 540	*4 540	*4 270	3 530	*3 060	2 820	2 820	2 820	6,89
Protizávaží 3 050 kg	3,0			*8 830	*8 830	*5 840	5 170	*4 810	3 390	*3 170	2 500	2 500	2 500	7,33
	1,5					*7 220	4 830	5 010	3 240	*3 460	2 380	2 380	2 380	7,44
	0 (úroveň země)			*6 250	*6 250	7 500	4 620	4 880	3 130	3 750	2 430	2 430	2 430	7,23
	-1,5	*5 730	*5 730	*10 400	8 390	7 430	4 560	4 840	3 090	4 160	2 680	2 680	2 680	6,69
	-3,0	*10 300	*10 300	*10 970	8 540	7 500	4 620			5 260	3 360	3 360	3 360	5,72
	-4,5									*6 050	5 770	5 770	5 770	3,98

ZX160LC-7 DVOUDÍLNÝ VÝLOŽNÍK

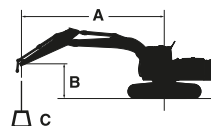
Jmenovitá hodnota, vpředu Jmenovitá hodnota, strana nebo 360° Jednotka: kg

Podmínky	Výška zdvihu břemene (m)	Poloměr vyložení								Při max. dosahu		
		1,5 m		3,0 m		4,5 m		6,0 m				metry
Dvoudílný výložník	7,5									*3 600	*3 600	4,3
Rameno 2,58 m	6,0					*4 430	*4 430			*3 140	*3 140	5,83
Protizávaží 3 050 kg	4,5			*4 950	*4 950	*4 970	*4 970	*3 970	3 600	*3 030	2 940	6,69
	3,0	*13 880	*13 880	*10 060	9 740	*5 760	5 390	*4 220	3 550	*3 120	2 580	7,14
	1,5	*14 920	*14 920	*11 640	9 490	*7 130	5 210	*4 660	3 410	*3 380	2 440	7,26
	0 (úroveň země)	*12 420	*12 420	*12 560	9 460	*7 750	5 150	5 000	3 230	*3 820	2 490	7,05
	-1,5	*16 100	*16 100	*12 760	8 980	7 740	4 800	4 890	3 100	4 350	2 770	6,49
	-3,0	*18 640	*18 640	*12 430	8 730	*7 400	4 650			*4 650	3 540	5,48

KAPACITY STROJE

ZX180LC-7 / ZX180LCN-7

- Poznámky: 1. Uvedené hodnoty vycházejí z normy ISO 10567:2007.
 2. Výkon stroje nepřekračuje 75 % zatížení působícího převržení stroje se strojem na pevném a rovném podkladu nebo 87 % kapacity hydraulické soustavy.
 3. Bod zatížení je v ose spojovacího čepu lžice a ramene.
 4. *Udává nosnost omezenou kapacitou hydraulické soustavy.
 5. 0 m = referenční rovina.



A: Poloměr vyložení
 B: Výška zdvihu břemene
 C: Únosnost stroje

Pro zjištění únosnosti stroje jednoduše odečtete od únosnosti stroje hmotnost instalovaného přídavného zařízení a rychloupínače.

Pro zjištění únosnosti použijte únosnosti pro „boční zatížení nebo 360°“ z tabulky a odečtete hmotnost přídavného zařízení a rychloupínače.

Volitelná funkce může ovlivnit výkonost stroje.

ZX180LC-7 JEDNODÍLNÝ VÝLOŽNÍK

Jmenovitá hodnota, vpředu Jmenovitá hodnota, strana nebo 360° Jednotka: kg

Podmínky	Výška zdvihu břemene (m)	Poloměr vyložení										Při max. dosahu		
		1,5 m		3,0 m		4,5 m		6,0 m		7,5 m				metry
Výložník 5,50 m Rameno 2,71 m Protizávaží 3 370 kg	6,0							*4 480	4 240			*3 380	*3 380	6,69
	4,5					*5 340	*5 340	*4 860	4 130			*3 340	2 900	7,45
	3,0					*7 020	6 010	*5 610	3 940	4 310	2 800	*3 460	2 600	7,86
	1,5					*8 660	5 580	5 880	3 740	4 210	2 710	*3 740	2 480	7,96
	0 (úroveň země)			*4 860	*4 860	8 890	5 340	5 710	3 600	4 140	2 650	3 930	2 520	7,77
	-1,5	*5 170	*5 170	*8 790	*8 790	8 810	5 260	5 640	3 530			4 300	2 740	7,27
	-3,0	*9 310	*9 310	*13 200	10 100	8 870	5 320	5 690	3 570			5 220	3 300	6,38
-4,5			*10 580	10 440	*7 370	5 520					*6 610	4 910	4,90	

ZX180LCN-7 JEDNODÍLNÝ VÝLOŽNÍK

Jmenovitá hodnota, vpředu Jmenovitá hodnota, strana nebo 360° Jednotka: kg

Podmínky	Výška zdvihu břemene (m)	Poloměr vyložení										Při max. dosahu		
		1,5 m		3,0 m		4,5 m		6,0 m		7,5 m				metry
Výložník 5,50 m Rameno 2,71 m Protizávaží 3 370 kg	6,0							*4 480	3 790			*3 380	3 140	6,69
	4,5					*5 340	*5 340	*4 860	3 680			*3 340	2 580	7,45
	3,0					*7 020	5 300	*5 610	3 490	4 230	2 480	*3 460	2 300	7,86
	1,5					*8 660	4 890	5 780	3 300	4 140	2 390	*3 740	2 190	7,96
	0 (úroveň země)			*4 860	*4 860	8 740	4 650	5 610	3 160	4 060	2 320	3 860	2 210	7,77
	-1,5	*5 170	*5 170	*8 790	8 460	8 650	4 580	5 540	3 090			4 220	2 410	7,27
	-3,0	*9 310	*9 310	*13 200	8 610	8 710	4 630	5 590	3 130			5 120	2 900	6,38
-4,5			*10 580	8 930	*7 370	4 830					*6 610	4 310	4,90	

ZX180LC-7 DVOUDÍLNÝ VÝLOŽNÍK

Jmenovitá hodnota, vpředu Jmenovitá hodnota, strana nebo 360° Jednotka: kg

Podmínky	Výška zdvihu břemene (m)	Poloměr vyložení										Při max. dosahu		
		1,5 m		3,0 m		4,5 m		6,0 m		7,5 m				metry
Dvoudílný výložník Rameno 2,71 m Protizávaží 3 370 kg	9,0											*4 990	*4 990	2,80
	7,5					*4 850	*4 850					*3 640	*3 640	5,29
	6,0					*5 170	*5 170	*4 560	4 270			*3 300	*3 300	6,59
	4,5			*6 570	*6 570	*6 290	*6 290	*5 000	4 310			*3 220	2 910	7,36
	3,0	*14 060	*14 060	*12 720	11 680	*7 590	6 450	*5 450	4 230	*4 140	2 780	*3 300	2 590	7,77
	1,5	*11 970	*11 970	*13 390	11 460	9 300	6 220	6 030	4 040	4 220	2 690	*3 540	2 460	7,88
	0 (úroveň země)	*11 530	*11 530	*14 650	11 240	9 270	6 020	5 960	3 780	4 130	2 590	3 970	2 490	7,69
	-1,5	*14 860	*14 860	*15 080	10 600	9 330	5 620	5 750	3 570			4 360	2 720	7,18
	-3,0	*17 200	*17 200	*14 900	10 340	9 020	5 360	*5 420	3 520			*4 480	3 320	6,28
-4,5			*9 280	*9 280							*7 310	*7 310	3,56	

ZX180LCN-7 DVOUDÍLNÝ VÝLOŽNÍK

Jmenovitá hodnota, vpředu Jmenovitá hodnota, strana nebo 360° Jednotka: kg

Podmínky	Výška zdvihu břemene (m)	Poloměr vyložení										Při max. dosahu		
		1,5 m		3,0 m		4,5 m		6,0 m		7,5 m				metry
Dvoudílný výložník Rameno 2,71 m Protizávaží 3 370 kg	9,0											*4 990	*4 990	2,80
	7,5					*4 850	*4 850					*3 640	*3 640	5,29
	6,0					*5 170	*5 170	*4 560	3 820			*3 300	3 170	6,59
	4,5			*6 570	*6 570	*6 290	6 020	*5 000	3 860			*3 220	2 570	7,36
	3,0	*14 060	*14 060	*12 720	10 420	*7 590	5 830	*5 450	3 780	*4 140	2 450	*3 300	2 270	7,77
	1,5	*11 970	*11 970	*13 390	10 110	9 180	5 770	*5 950	3 580	4 150	2 360	*3 540	2 150	7,88
	0 (úroveň země)	*11 530	*11 530	*14 650	9 660	9 160	5 290	5 870	3 330	4 050	2 260	3 900	2 170	7,69
	-1,5	*14 860	*14 860	*15 080	9 050	9 170	4 910	5 650	3 120			4 280	2 380	7,18
	-3,0	*17 200	*17 200	*14 900	8 800	8 870	4 660	*5 420	3 070			*4 480	2 900	6,28
-4,5			*9 280	8 850							*7 310	6 730	3,56	

MOTOR	ZX160LC-7	ZX180LC-7 / ZX180LCN-7
Zařízení pro dodatečnou úpravu	●	●
Dvojité vzduchové filtry	●	●
Alternátor 80 A	●	●
Automatický volnoběh	●	●
Automatický zhášec motoru	●	●
Automatický napínák pásu	●	●
Filtr motorového oleje kazetového typu	●	●
Hlavní palivový filtr kazetového typu	●	●
Ventil studeného startu	○	○
ConSite OIL (snímač)*	●	●
Vstupní síť a plnicí nástavec nádrže DEF/AdBlue®	●	●
Nádrž na DEF/AdBlue®	●	●
Suchý filtr vzduchu s odsávacím ventilem (kontrolka ucpání vzduchového filtru)	●	●
Vnitřní ochranná síť proti prachu	●	●
Režim ovládání ECO/PWR	●	●
Elektrické podávací palivové čerpadlo	●	●
Vypouštěcí spojka motorového oleje	●	●
Expanzní nádoba	●	●
Ochranná mřížka větráku	●	●
Chladič paliva	●	●
Vstupní palivový filtr s odlučovačem vody	●	●
Uložení motoru na silentblocích	●	●
Bezúdržbový předčistič	○	○
Odlučovač oleje	●	●
Chladič, chladič oleje a mezichladič	●	●

HYDRAULICKÝ SYSTÉM		
Automatický posilovač zdvihu	●	●
ConSite OIL (snímač)*	●	●
Řídicí rozváděč s pojistným ventilem hlavního hydr. okruhu	●	●
Přídavný port pro řídicí rozváděč	●	●
Jemný plnopřtokový hlavního hydraulického okruhu	●	●
Ventil proti prasknutí hadice válce ramena	●	●
Ventil pro případné prasknutí hadic válce výložníku	●	●
Pilotní filtr	●	●
Posilovač výkonu	●	●
Indikátor ucpání plnopřtokového filtru	○	○
Filtr sání	●	●
Tlumicí ventil otoče	●	●
Proměnný pojistný ventil pro sbíječku a drtič	●	●
Volič pracovního režimu	●	●

KABINA	ZX160LC-7	ZX180LC-7 / ZX180LCN-7
Ocelová odhlučněná kabina do všech klimatických podmínek	●	●
Automatická klimatizace	●	●
Páka POMOCNÉ funkce (hydraulická sbíječka)	○	○
Bluetooth® integrované rádio DAB+	●	●
Kabina se sklem P5A a střešním stěračem	○	○
Nastavení výšky konzoly	●	●
Automatické uzamknutí ovládací páky	●	●
Kabina CRES (zesílená konstrukce na středovém sloupku)	●	●
Držák nápojů s funkcí ohřívání a chlazení	●	●
Dvoutónová elektrická houkačka	●	●
Zhášec motoru	●	●
Vyztužená okna s tónovaným (zeleným) sklem	●	●
Evakuační kladívko	●	●
Podlahová rohož	●	●
Opěrka nohy	●	●
Ostřikovač čelního skla (2 místa)	●	●
Přihrádka na rukavice	●	●
Hands-free volání	●	●
Vyhřívání a chlazení box	●	●
Intervalový spínač stěračů	●	●
Podsvícená vložka zámku klíčku zapalování	●	●
Zaoblené bezpečnostní vrstvené sklo	○	○
Vnitřní LED světlo	●	●
Stojanový zásobník	●	●
Kabina s přední ochrannou mříží OPG vyhovující směrnici pro třídu II (ISO 10262:1998)	○	○
Kabina s horní ochrannou mříží OPG vyhovující směrnici pro třídu I (ISO 10262:1998)	●	●
Kabina s horní ochrannou mříží OPG vyhovující směrnici pro třídu II (ISO 10262:1998)	○	○
Páka ovládání zámku řídicího okruhu	●	●
Elektrická zásuvka 12 a 24 V	●	●
Tlačítko, nízké volnoběžné otáčky	●	●
Dešťový kryt (bez předního ochranného krytu OPG)	●	●
Zadní odkládací přehrádka	●	●
Samonavíjecí bezpečnostní pás	●	●
Kabina s ochrannou konstrukcí ROPS proti převrácení (ISO12117-2:2008)	●	●
Gumová anténa autorádia	●	●
Sedačka: vyhřívání, pneumaticky odpružená	●	●
Nastavitelná poloha: opěradlo, loketní opěrka, výška a úhel sklonu, posun dopředu/dozadu	●	●
Připomenutí zapnutí bezpečnostního pásu	●	●
Řídicí páky s krátkým zdvihem	●	●
Držák chytrého telefonu	●	●
Roletová sluneční clona (univerzální – přední, boční a zadní okno)	○	○
Průhledná střeška s posuvnou roletkou	●	●
Napájení USB	●	●
Široký stěrač	●	●
Otvírací přední, horní, dolní a levé okno	●	●
2 reproduktory	●	●
4 pryžové závěsy s kapalinovými tlumiči	●	●
8 palcový monitor	●	●

*Snímač monitorování motorového a hydraulického oleje.

MONITOROVACÍ SYSTÉM	ZX160LC-7	ZX180LC-7 / ZX180LCN-7
Výstražné bzučáky: přehřátí motoru, tlak motorového oleje, přetížení, problém v systému SCR atd.	●	●
Alarmy: přehřátí motoru, výstraha motoru, tlak motorového oleje, alternátor, rezerva paliva, ucpání filtru hydrauliky, ucpání vzduchového filtru, pracovní režim, přetížení, problém v systému SCR apod.	●	●
Indikace měřících přístrojů: teplota vody, počítadlo provozních hodin, spotřeba paliva, hodiny, ukazatel DEF/AdBlue® atd.	●	●
Ostatní ukazatele: pracovní režim, automatika otáček motoru, žhavení, couvací kamera, provozní podmínky atd.	●	●
Výběr z 35 jazyků	●	●

OSVĚTLENÍ		
Přídavné světlo LED s krytem na výložniku	○	○
Přední přídavná světla LED na střeše kabiny	○	○
Zadní přídavné světlo LED na střeše kabiny	○	○
Světla LED pro kameru (boční a zadní kamera)	○	○
Otočný výstražný maják	○	○
2 pracovní světlomety LED	●	●

NÁSTAVBA		
Aerial Angle® (kamera se zorným úhlem 270°)	●	●
Akumulátor 2 x 93 Ah	●	●
Odpojovač akumulátorů	●	●
Horní držadlo kabiny	●	●
Protizávaží 3 050 kg	●	–
Protizávaží 3 370 kg	–	●
Elektrické přečerpávací palivové čerpadlo s filtrem a automatickým zastavením	●	●
Palivoměr	●	●
Ukazatel hladiny hydraulického oleje	●	●
Uzamykatelný uzávěr plnicího hrdla palivové nádrže	●	●
Uzamykatelné přístupové kryty stroje	●	●
Uzamykatelná schránka na nářadí	●	●
Madlo na platformě	●	●
Boční zpětné zrcátko (pravá a levá strana)	●	●
Protiskluzové stupačky	●	●
Brzda otoče	●	●
Ochranný kryt podvozku	●	●
Odkládací přihrádka	●	●

● : Standardní vybavení ○ : Volitelné vybavení – : Netýká se

PODVOZEK	ZX160LC-7	ZX180LC-7 / ZX180LCN-7
Šroubované řetězové kolo	●	●
Promazávací seřizovač pásu	●	●
Zesílené články pásu pojezdu s utěsněnými spojovacími čepy	●	●
Deska: 500 mm se třemi záběrovými segmenty	●	– / ●
Deska: 600 mm se třemi záběrovými segmenty	○	● / ○
Deska: 700 mm se třemi záběrovými segmenty	○	○
Deska: 800 mm se třemi záběrovými segmenty	○	○ / –
Závěsné oko k tažení lehkých předmětů	●	●
Ochrana pojezdových kladek	●	●
Označení směru na rámech pojezdového ústrojí	●	●
Kryty trakčních motorů	●	●
Brzda pojezdu	●	●
Horní a dolní rolny	●	●
1 ochranný kryt pásu (na každé straně)	●	●
2 ochranné kryty pásů (na každé straně)	–	○
4 závěsné úchyty	●	●

PŘEDNÍ PŘÍSLUŠENSTVÍ		
Vzdálené mazání konce ramene	●	●
Závěs lžice A z lité oceli	●	●
Centrální mazání	●	●
Těsnící kroužek na všech čepech lžice	●	●
Přírubový čep	●	●
HN pouzdra	●	●
Výztuha dolního ramena	○	○
Výztužený závěs lžice B	○	○
Přítlačná deska ze zesílené syntetické pryskyřice	●	●
Ochranná vrstva z karbidu wolframu	●	●
Svařovaný závěs lžice A s přivařeným hákem	○	○

PŘÍSLUŠENSTVÍ		
Příslušenství pro volič 2 rychlostí	○	○
Přídavné čerpadlo	○	○
Pomocné potrubí	○	○
Potrubí sbíječky a drtiče	●	●
Řídicí akumulátor	●	●

RŮZNÉ		
ConSite	○	○
Global e-Service	●	●
Palubní počítač	●	●
Standardní sada nářadí	●	●